

ARM878 Washbasin mixer

ARM878 Krom

Artikelnummer

ARM878 Krom - 9422733
ARM878 Mattsvart - 9422734
ARM878 Mässing - 9422735
ARM878 Koppar - 9422736
ARM878 Bronze - 9426093
ARM878 Black Chrome - 9422737
ARM878 Honey Gold - 9422738
ARM878 Brushed Black Chrome - 9422739
ARM878 Brushed Nickel - 9422740
ARM878 Ascot Grey - 9422741

Engrepps tvättställsblandare med hög svängbar pip. Blandaren går även att använda i små kökshoar där ingen diskmaskinsavstängning krävs. Kombineras med [bottenventil](#) →.



Rengöring

Specifikationer

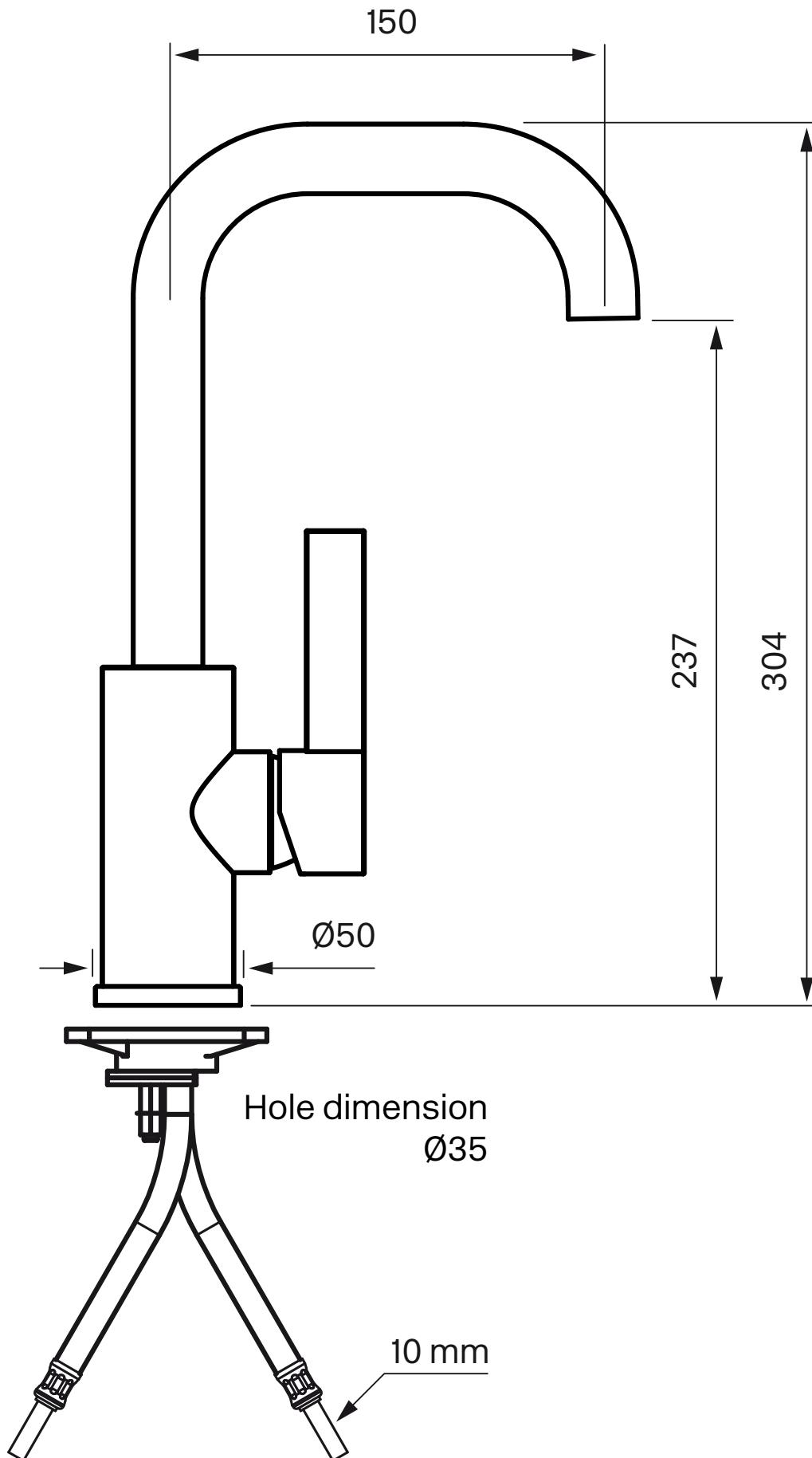
Anslutning tillopp - Slang med slätända 10mm
Antal grepp - Engrepps
Antal utgående anslutningar - 1
Dimension tillopp - 10 mm
Inbyggd - Nej
Lyftventil - Nej
Längd utsprång på utloppspip - 215 mm
Med maskinavstängning - Nej
Svängbar pip - Nej

Dimensioner/Vikt

Förpackning - Djup - 490 mm
Förpackning - Bredd - 280 mm
Förpackning - Höjd - 70 mm
Produkt - Höjd - 304 mm

Tapwell

Ritning - PDF



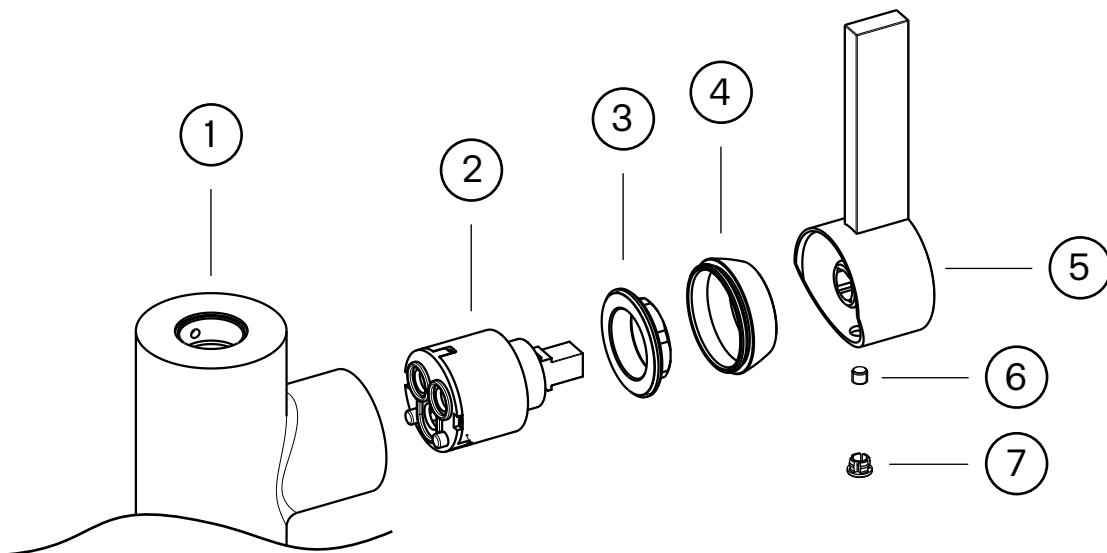
Tapwell

Byte keramisk insats

Byte av packningen ska göras vid dropp från blandarens utloppspip eller vid vredet för reglering av vattnets flöde och temperatur.

Artikelbeskrivning:

1. Blandarkropp
2. Keramisk insats
3. Låsmutter för den keramiska insatsen
4. Täckhuv
5. Flödesvred
6. Spärrskruv för flödesvred
7. Täckplugg



Arbetsordning:

OBS - vattnet på huvudledningen måste vara avstängt!

1. Vattnet till blandaren (1) stängs av och blandaren öppnas så att den töms på vatten.
2. Täckpluggen (7) petas bort och spärrskruven (6) som håller flödesvredet (5) lossas ca 1 varv med en insexnyckel (2,5 mm alt. 3 mm).
3. Flödesvredet (5) lyfts av.
4. Täckhuv (4) skruvas bort för hand.
5. Låsmuttern (3) för den keramiska insatsen (2) skruvas bort med fast nyckel.
6. Den keramiska insatsen (2) dras ut för hand och blandarhusets utrymme för insatsen rengörs noggrant från främmande partiklar och eventuella kalkavsättningar. Blandaren rensas.
7. Ny keramisk insats monteras. Vid monteringen ska insatsen vridas till läge där styrpinarna i insatsens botten fixeras i motsvarande uttag i blandarhusets botten.
8. Fortsatt återmontering utförs i omvänd arbetsordning.

Tapwell

Tryckfallsdiagram

