

ARM078 Washbasin mixer

ARM078 Krom

Artikelnummer

ARM078 Krom - 9422724
ARM078 Mattsvart - 9422725
ARM078 Mässing - 9422726
ARM078 Koppar - 9422727
ARM078 Bronze - 9426090
ARM078 Black Chrome - 9422728
ARM078 Honey Gold - 9422729
ARM078 Brushed Black Chrome - 9422730
ARM078 Brushed Nickel - 9422731
ARM078 Ascot Grey - 9422732

Engrepps tvättställsblandare med hög svängbar pip.
Blandaren går även att använda i små kökshoar där ingen
diskmaskinsavstängning krävs. Kombineras
med [bottenventil](#) →.



Rengöring

Specifikationer

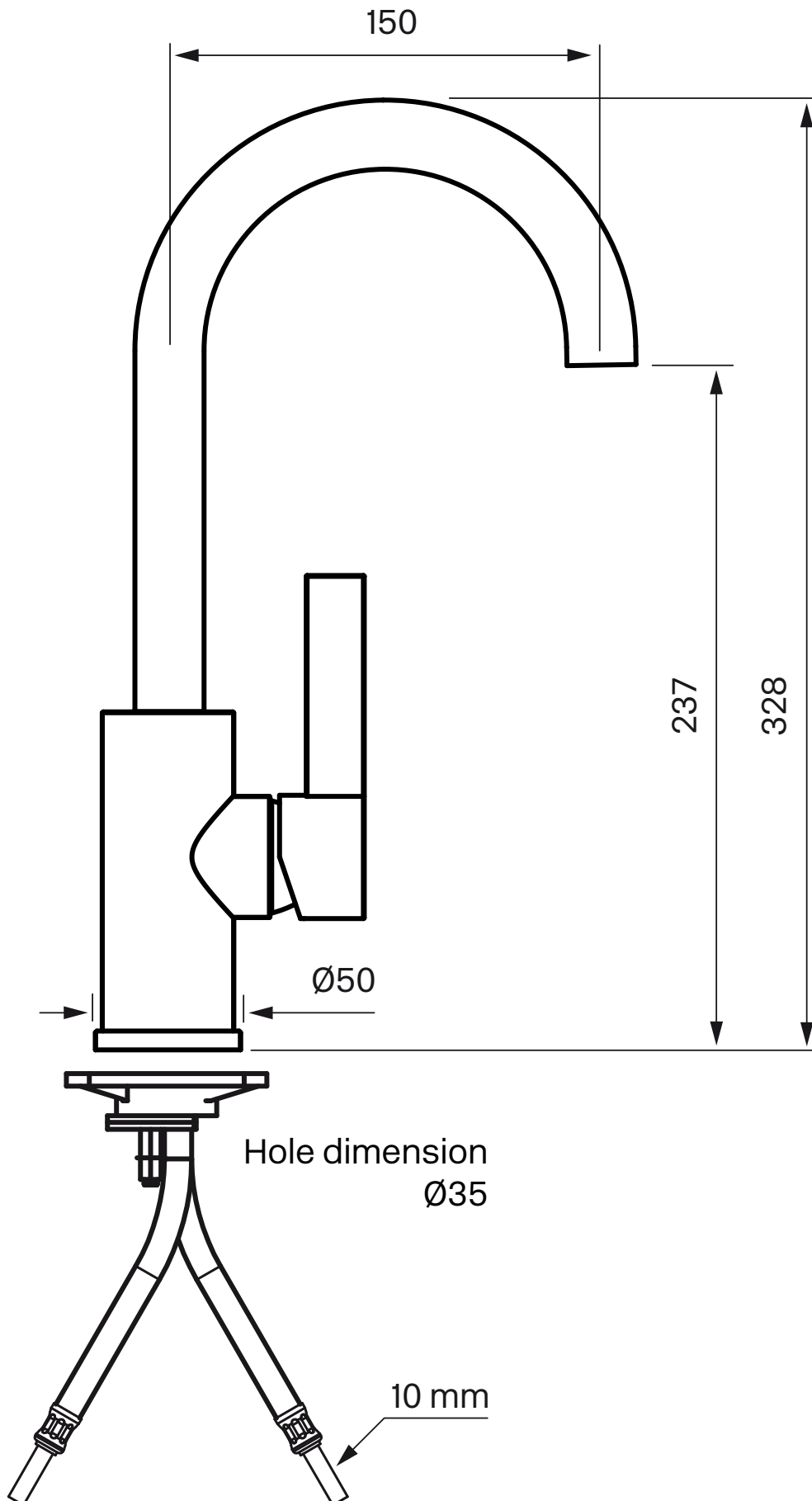
Anslutning tillopp - Slang med slätända 10mm
Antal grepp - Engrepps
Antal utgående anslutningar - 1
Dimension tillopp - 10 mm
Inbyggd - Nej
Lyftventil - Nej
Längd utsprång på utloppspip - 185 mm
Med maskinavstängning - Nej
Svängbar pip - Nej

Dimensioner/Vikt

Förpackning - Djup - 490 mm
Förpackning - Bredd - 280 mm
Förpackning - Höjd - 80 mm

Tapwell

Ritning - PDF



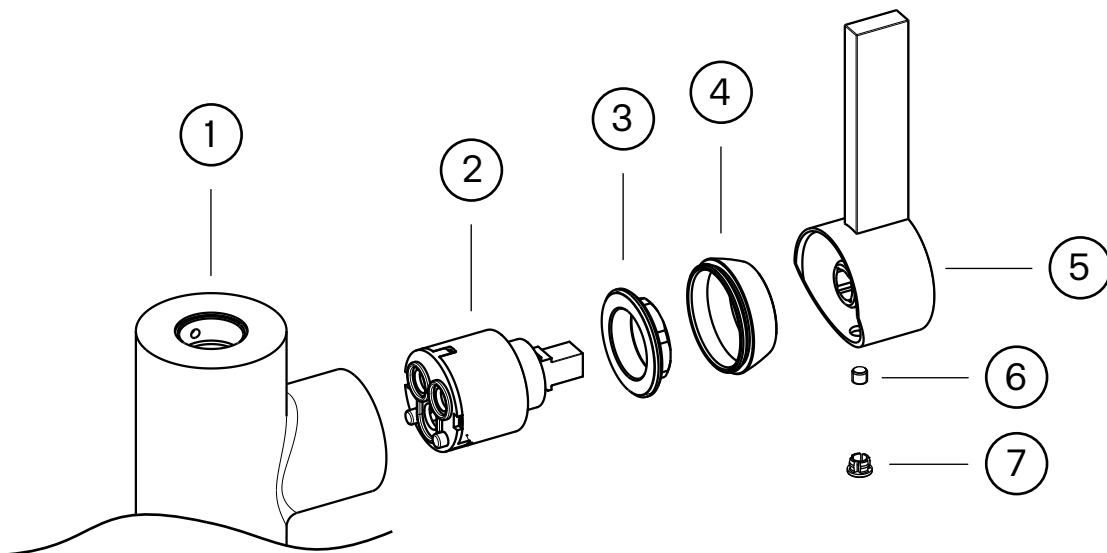
Tapwell

Byte keramisk insats

Byte av packningen ska göras vid dropp från blandarens utloppspip eller vid vredet för reglering av vattnets flöde och temperatur.

Artikelbeskrivning:

1. Blandarkropp
2. Keramisk insats
3. Låsmutter för den keramiska insatsen
4. Täckhuv
5. Flödesvred
6. Spärrskruv för flödesvred
7. Täckplugg



Arbetsordning:

OBS - vattnet på huvudledningen måste vara avstängt!

1. Vattnet till blandaren (1) stängs av och blandaren öppnas så att den töms på vatten.
2. Täckpluggen (7) petas bort och spärrskruven (6) som håller flödesvredet (5) lossas ca 1 varv med en insexnyckel (2,5 mm alt. 3 mm).
3. Flödesvredet (5) lyfts av.
4. Täckhuv (4) skruvas bort för hand.
5. Låsmuttern (3) för den keramiska insatsen (2) skruvas bort med fast nyckel.
6. Den keramiska insatsen (2) dras ut för hand och blandarhusets utrymme för insatsen rengörs noggrant från främmande partiklar och eventuella kalkavsättningar. Blandaren rensas.
7. Ny keramisk insats monteras. Vid monteringen ska insatsen vridas till läge där styrpinarna i insatsens botten fixeras i motsvarande uttag i blandarhusets botten.
8. Fortsatt återmontering utförs i omvänd arbetsordning.

Tapwell

Tryckfallsdiagram

Pressure Drop

