

## EVM072 Washbasin mixer

---

EVM072 Krom

---

### Artikelnummer

EVM072 Krom - 9422681  
EVM072 Mattsvart - 9422682  
EVM072 Mässing - 9422683  
EVM072 Koppar - 9422684  
EVM072 Bronze - 9426079  
EVM072 Black Chrome - 9422685  
EVM072 Honey Gold - 9422686  
EVM072 Brushed Black Chrome - 9422687  
EVM072 Brushed Nickel - 9422688  
EVM072 Ascot Grey - 9422689

---

Tvättställsblandare i vackra former. Passar till medelstora och små handfat. Kombineras med bottenventil.



---

Rengöring

---

## Specifikationer

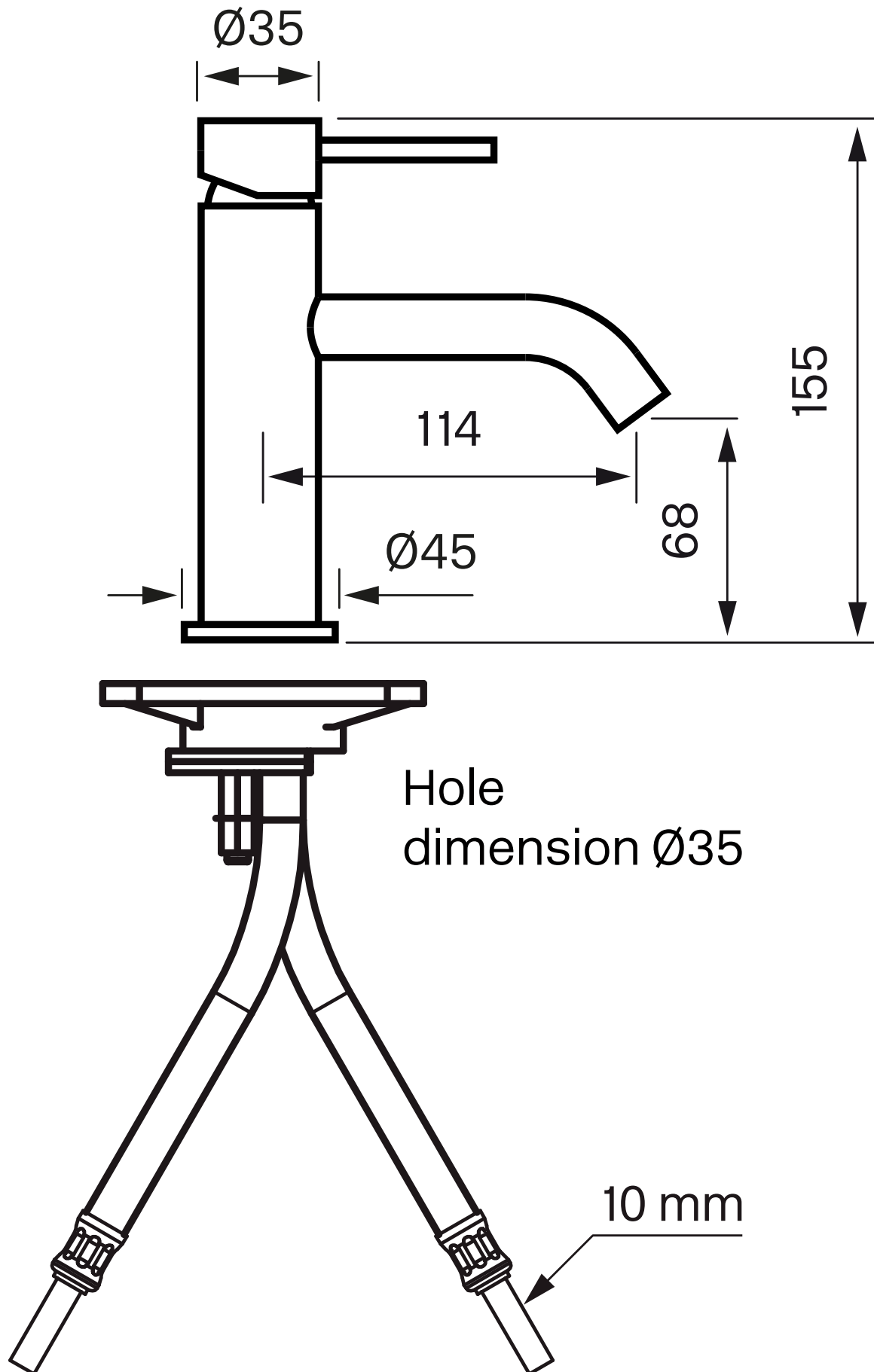
Anslutning tillopp - Slang med slätända 10mm  
Antal grepp - Engrepps  
Antal utgående anslutningar - 1  
Dimension tillopp - 10 mm  
Längd utsprång på utloppspip - 114 mm

## Dimensioner/Vikt

Förpackning - Djup - 420 mm  
Förpackning - Bredd - 190 mm  
Förpackning - Höjd - 70 mm  
Produkt - Bredd - 45 mm  
Produkt - Höjd - 155 mm

# Tapwell

Ritning - PDF



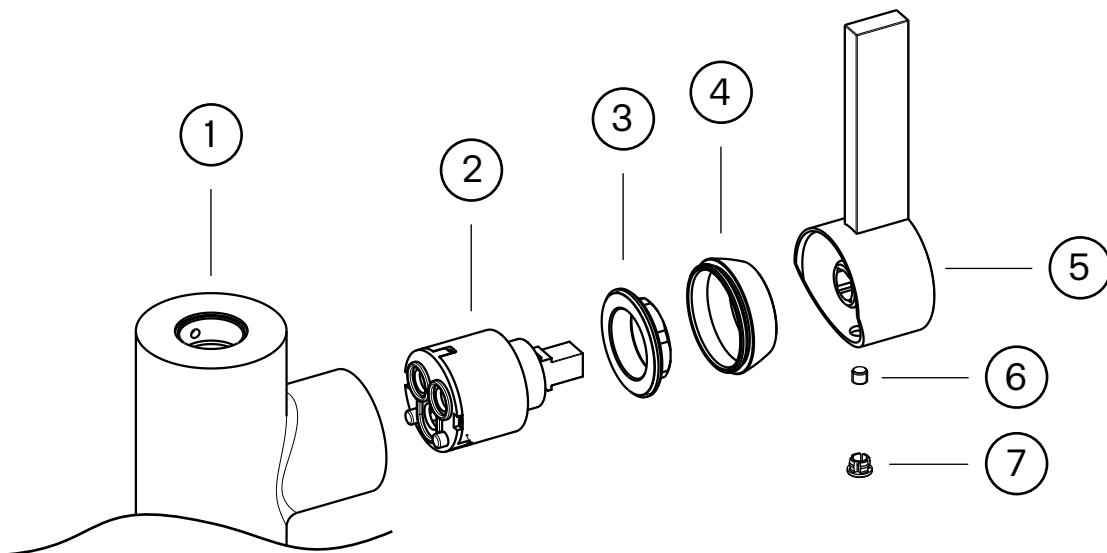
# Tapwell

## Byte keramisk insats

Byte av packningen ska göras vid dropp från blandarens utloppspip eller vid vredet för reglering av vattnets flöde och temperatur.

### Artikelbeskrivning:

1. Blandarkropp
2. Keramisk insats
3. Låsmutter för den keramiska insatsen
4. Täckhuv
5. Flödesvred
6. Spärrskruv för flödesvred
7. Täckplugg



### Arbetsordning:

**OBS - vattnet på huvudledningen måste vara avstängt!**

1. Vattnet till blandaren (1) stängs av och blandaren öppnas så att den töms på vatten.
2. Täckpluggen (7) petas bort och spärrskruven (6) som håller flödesvredet (5) lossas ca 1 varv med en insexnyckel (2,5 mm alt. 3 mm).
3. Flödesvredet (5) lyfts av.
4. Täckhuv (4) skruvas bort för hand.
5. Låsmuttern (3) för den keramiska insatsen (2) skruvas bort med fast nyckel.
6. Den keramiska insatsen (2) dras ut för hand och blandarhusets utrymme för insatsen rengörs noggrant från främmande partiklar och eventuella kalkavsättningar. Blandaren rensas.
7. Ny keramisk insats monteras. Vid monteringen ska insatsen vridas till läge där styrpinarna i insatsens botten fixeras i motsvarande uttag i blandarhusets botten.
8. Fortsatt återmontering utförs i omvänd arbetsordning.

# Tapwell

## Tryckfallsdiagram

EVM072

