

EVO184 Kitchen mixer

EVO184 Krom

Artikelnummer

EVO184 Krom - 8308928
EVO184 Mattsvart - 9420756
EVO184 Mässing - 8227535
EVO184 Grottesco - 8227536
EVO184 Koppar - 9418359
EVO184 Bronze - 9422584
EVO184 Graphite - 9426031
EVO184 Platinum - 9426586
EVO184 Black Chrome - 9418802
EVO184 Honey gold - 9419093
EVO184 Brushed Black Chrome - 9422583
EVO184 Brushed Nickel - 9421196
EVO184 Ascot Grey - 9422585

Ettgrepps köksblandare med diskmaskinsavstängning i tidlös stilren form med hög, svängbar pip. Pipen går att begränsa till 60, 90, 120 eller 160 graders svängradie.



Rengöring

Specifikationer

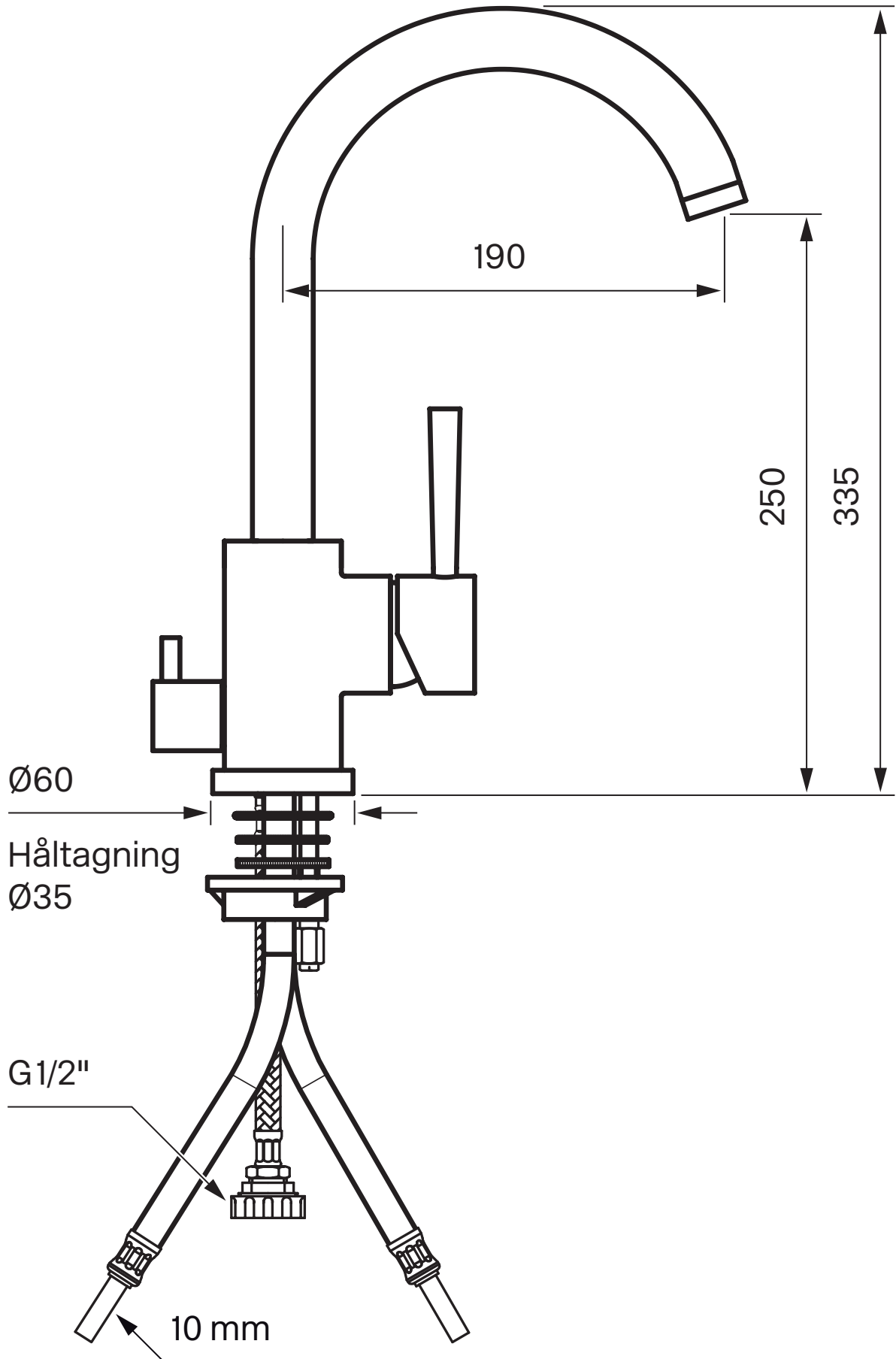
Anslutning tillopp - Slang med slätända 10mm
Antal grepp - Engrepps
Antal utgående anslutningar - 1
Dimension tillopp - G1/2
Flödesklass - B
Ljudklass (EN-ISO 3822 / DIN-52 218) - Grupp I, <=20 dB(A)
Längd utsprång på utloppspip - 190 mm
Maxflöde (vid 300 kPa) - 0,26 L/S
Med maskinavstängning
Spärrbar pip - 60°, 90°, 120°, 180°
Svängbar pip

Dimensioner/Vikt

Förpackning - Djup - 430 mm
Förpackning - Bredd - 260 mm
Förpackning - Höjd - 80 mm
Förpackning - Nettovikt - 4,00 kg
Förpackning - Volym - 0,01 m³
Bygghöjd undersida utlopp - 250 mm
Produkt - Bredd - 60 mm
Produkt - Djup - 220 mm
Produkt - Höjd - 335 mm
Total bygghöjd - 335 mm

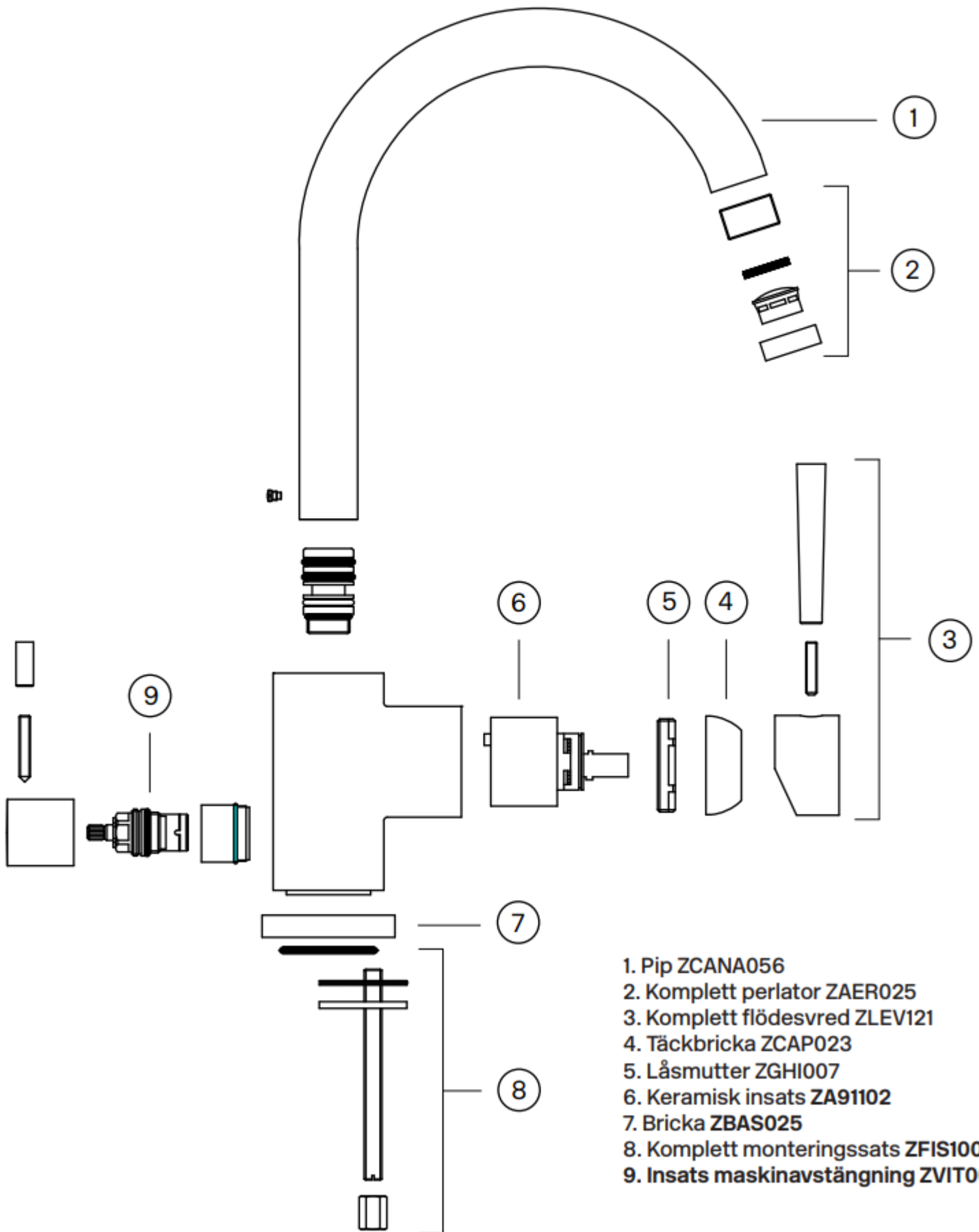
Tapwell

Ritning - PDF



Tapwell

Sprängskiss



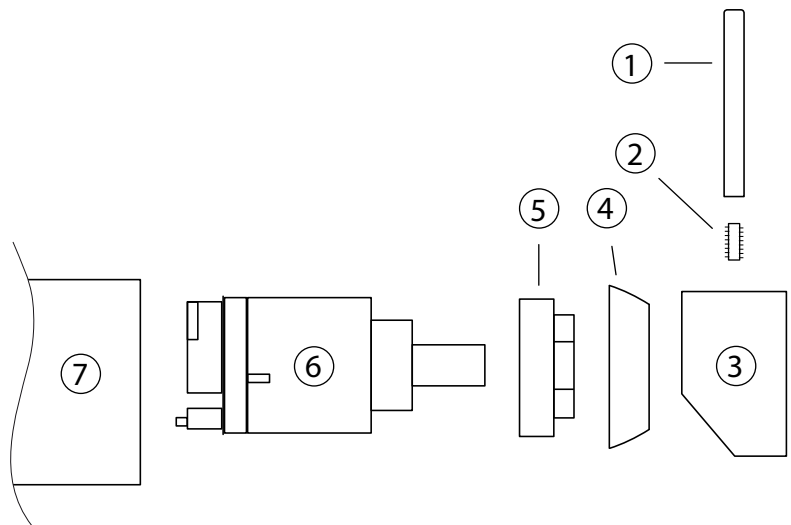
Tapwell

Byte keramisk insats

Byte av packningen ska göras vid dropp från blandarens utlopps-pip eller vid vredet för reglering av vattnets flöde och temperatur.

Artikelbeskrivning:

1. Spak till reglervred för in - ställning av temperatur och flöde
2. Spärrskruv för reglervred
3. Reglervred
4. Täckhuv
5. Låsmutter för den kera - miska packningen
6. Keramisk packning
7. Blandarkropp



Arbetsordning:

OBS - vattnet på huvudledningen måste vara avstängt!

1. Vattnet till blandaren (7) stängs av och blandaren öppnas så att den töms på vatten.
2. Spaken (1) till reglervredet (3) för temperatur och flödesreglering skruvas bort för hand.
3. Spärrskruven (2) som håller reglervredet (3) lossas ca 1 varv med 2,5 mm insexnyckel och reglervredet dras bort för hand.
4. Täckhuv (4) skruvas bort för hand.
5. Låsmuttern (5) för den keramiska packningen (6) skruvas bort med fast nyckel.
6. Den keramiska packningen (6) dras ut för hand och blandarhusets utrymme för packningen rengörs noggrant från främmande partiklar och eventuella kalkavsättningar. Blandaren rensas.
7. Ny keramisk packning monteras. Vid monteringen ska packningen vridas till läge där styrypinnarna i packningens botten fixeras i motsvarande uttag i blandarhusets botten.
8. Fortsatt återmontering utförs i omvänd arbetsordning.

Tapwell

Tryckfallsdiagram

EVO184

