

EVM168-160 Shower mixer

EVM168-160 Krom

Artikelnummer

EVM168-160 Krom - 9418212
EVM168-160 Mattsvart - 9420963
EVM168-160 Mässing - 9418834
EVM168-160 Koppar - 9419380
EVM168-160 Black Chrome - 9419379
EVM168-160 Honey Gold - 9419382
EVM168-160 Brushed Black Chrome - 9422766
EVM168-160 Brushed Nickel - 9421659
EVM168-160 Ascot Grey - 9422767
EVM168-160 Blyfri Krom - 9420785

Stilren duschblandare med tryckbalanserad termostat.
160cc. Finns även i 150cc. Kombineras med blandarfäste.



Rengöring

Specifikationer

Anslutning tillopp - Utvändig gänga
Antal grepp - Engrepps
Antal utgående anslutningar - 1
Dimension tillopp - M26x1,5
Dimension utlopp - 1/2 tum
Flödesklass - S
Ljudklass (EN-ISO 3822 / DIN-52 218) - Grupp I, <=20 dB(A)
Längd utsprång på utloppspip - 58 mm
Maxflöde (vid 300 kPa) - 0,15
Placering utlopp (typ) - Nedåt
Temperaturbegränsning
Temperaturspärr (38°C)
Termostat
Tryckstyrd

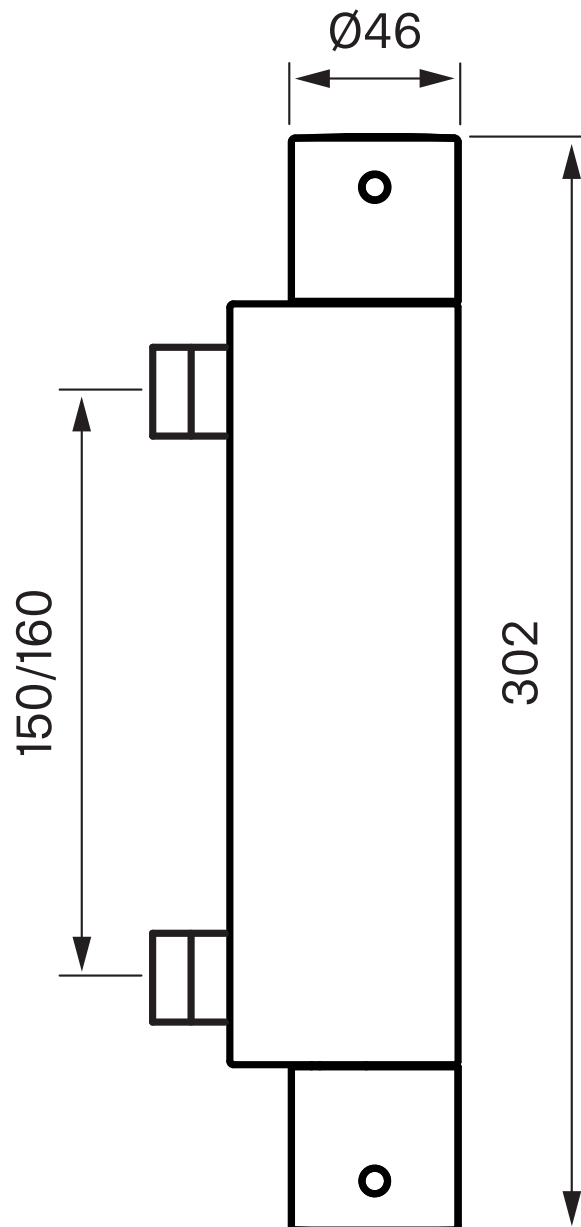
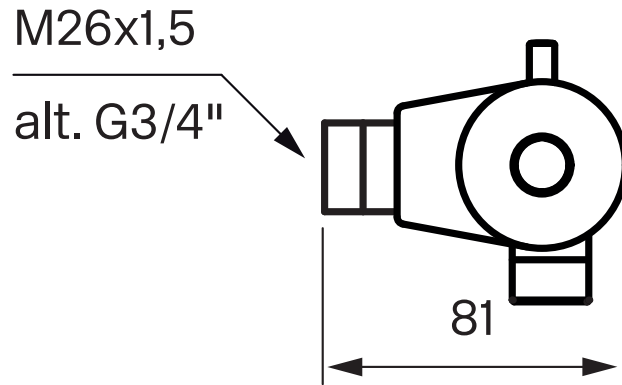
Energiklass - A

Dimensioner/Vikt

Produkt - Bredd - 302 mm
Produkt - Djup - 81 mm
Produkt - Höjd - 70 mm
Total bygghöjd - 70 mm

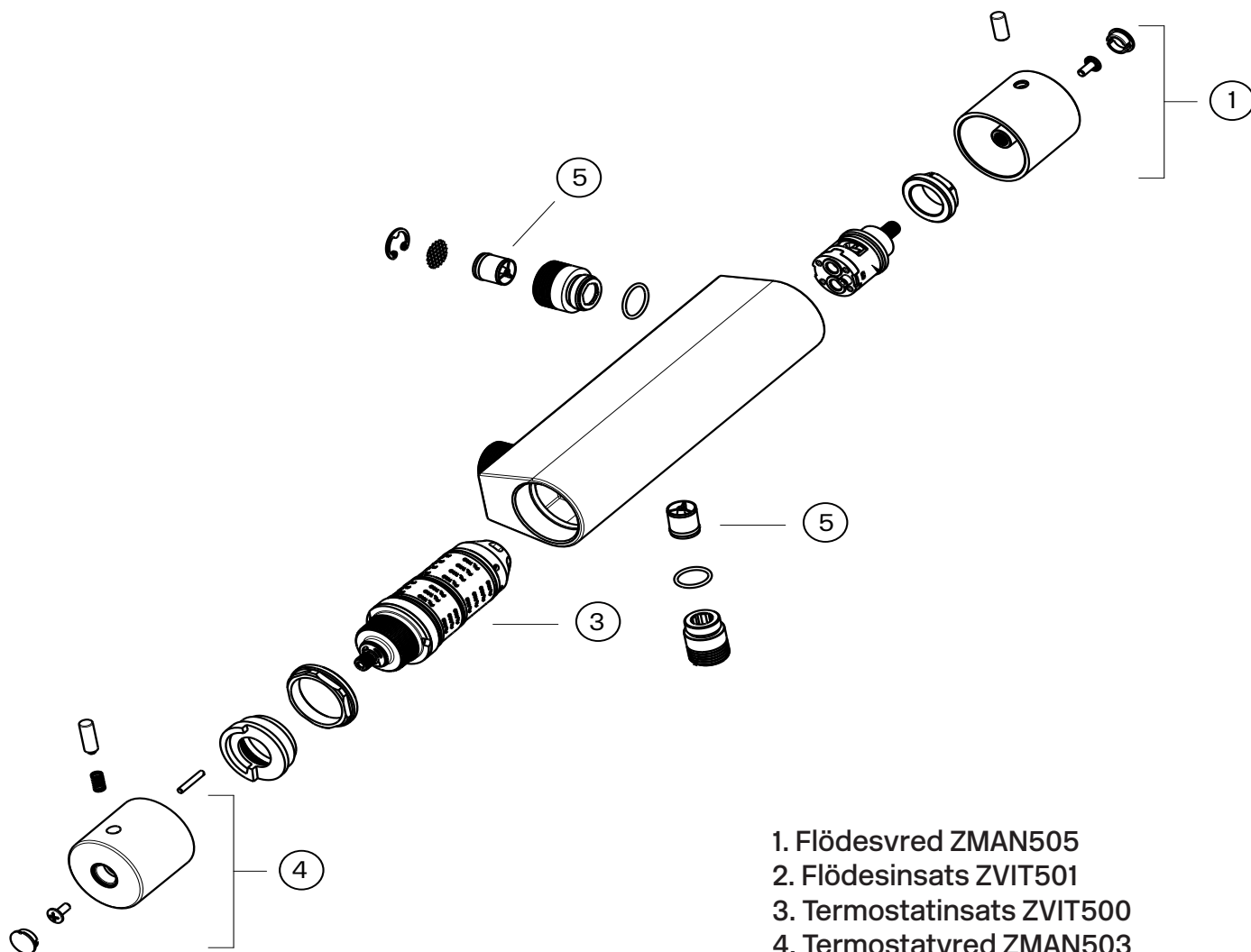
Tapwell

Ritning - PDF



Tapwell

Sprängskiss



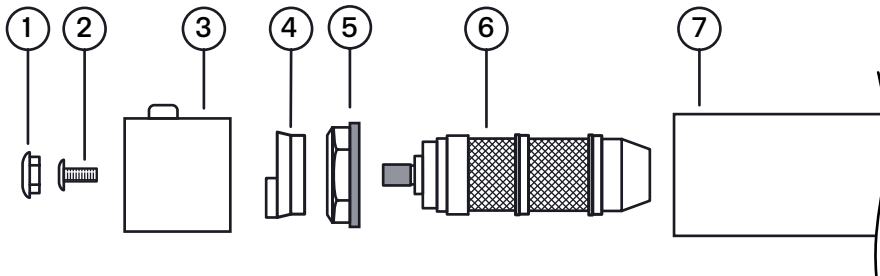
1. Flödesvred ZMAN505
2. Flödesinsats ZVIT501
3. Termostatinsats ZVIT500
4. Termostatvred ZMAN503
5. Backventiler

Tapwell

Byte termostat insats

Artikelbeskrivning:

1. Täckplugg för låsskruv
2. Låsskruv för reglervredet
3. Reglervred
4. Spärrbricka för inställning av önskad högsta vattentemperatur
5. Låsmutter för termostatinsatsen
6. Termostat
7. Blandarkropp



Arbetsordning:

OBS - vattnet på huvudledningen måste vara avstängt!

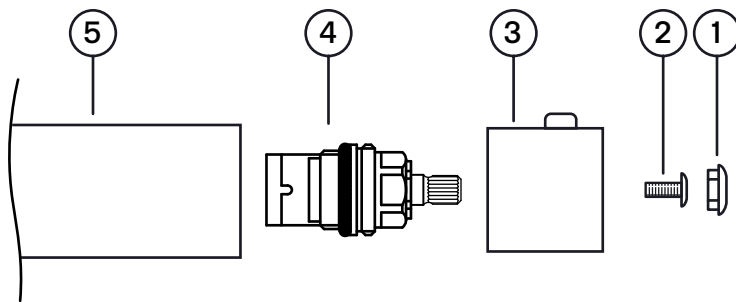
1. Vattnet till blandaren (7) stängs av och blandaren öppnas så att den töms på vatten.
2. Täckpluggen (1) petas loss med hjälp av ett skarpeggat plastverktyg. Knivverktyg av stål ska inte användas p.g.a. risk för repskador i blandarens ytbehandling.
3. Låsskruven (2) skruvas bort och reglervredet (3) dras bort för hand.
4. Spärrbrickan (4) för kalibrering av maxtemperaturen dras bort för hand. Markera brickans läge för enklare återmontering och kalibrering.
5. Låsmuttern (5) för termostaten (6) skruvas bort med fast nyckel.
6. Termostaten dras ut för hand, eventuellt med försiktig hjälp av lämpligt tångverktyg.
7. Blandarkroppens utrymme för termostaten rengörs noggrant från främmande partiklar och eventuella kalkavsättningar.
8. Blandaren rensas.
9. Ny termostat sätts på plats i blandarkroppen och fixeras med låsmuttern.

Tapwell

Byte keramisk insats

Artikelbeskrivning:

1. Täckplugg för låsskruv
2. Låsskruv för reglervredet
3. Reglervred
4. Keramisk packning
5. Blandarkropp



Arbetsordning:

OBS - vattnet på huvudledningen måste vara avstängt!

1. Vattnet till blandaren (5) stängs av och blandaren öppnas så att den töms på vatten.
2. Täckpluggen (1) petas loss med hjälp av ett skarpeggat plastverktyg. Knivverktyg av stål ska inte användas p.g.a risk för repskador i blandarens ytbehandling.
3. Låsskruven (2) skruvas bort och reglervredet (3) dras av för hand.
4. Den keramiska packningen (4) gängas ut med skiftnyckel eller liknande verktyg.
5. Blandarkroppens (5) utrymme för packningen rengörs noggrant från främmande partiklar och eventuella kalkavsättningar.
6. Blandaren renspolas.
7. Ny keramisk packning monteras. Vid monteringen ska packningen vridas till läge där styrpinnen i packningens botten fixeras i motsvarande urtag i blandarkroppens botten.

Tapwell

Tryckfallsdiagram

EVM 168

