

EVO980 Kitchen mixer

EVO980 Krom

Artikelnummer

EVO980 Krom - 8309038
EVO980 Mattsvart - 9421024
EVO980 Mässing - 9419097
EVO980 Koppar - 9419099
EVO980 Grottesco - 9419098
EVO980 Bronze - 9422593
EVO980 Black chrome - 9419104
EVO980 Honey gold - 9419103
EVO980 Brushed Black chrome - 9422592
EVO980 Brushed Nickel - 9421199
EVO980 Ascot Grey - 9422594

Stilren köksblandare med böckad svängbar pip. Pipen går att begränsa till 60, 90, 120 eller 160 graders svängradie.



Rengöring

Specifikationer

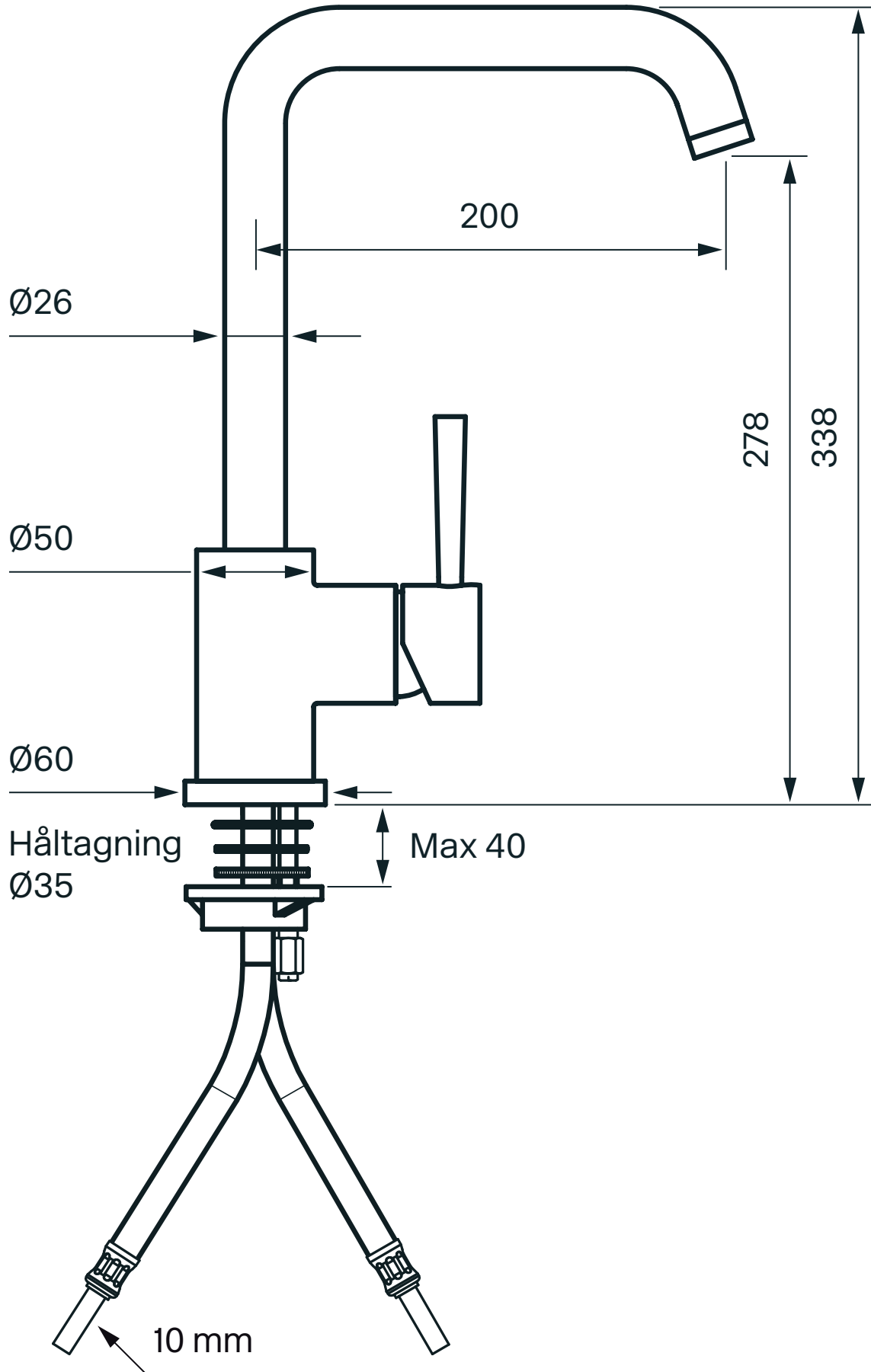
Anslutning tillopp - Slang med slätända 10mm
Antal grepp - Engrepps
Antal utgående anslutningar - 1
Dimension tillopp - 10 mm
Flödesklass - S
Ljudklass (EN-ISO 3822 / DIN-52 218) - Grupp I, <=20 dB(A)
Längd utsprång på utloppspip - 200 mm
Maxflöde (vid 300 kPa) - 0,18
Spärrbar pip - 60°, 90°, 120°, 180°
Svängbar pip

Dimensioner/Vikt

Förpackning - Djup - 430 mm
Förpackning - Bredd - 260 mm
Förpackning - Höjd - 80 mm
Förpackning - Nettovikt - 2,90 kg
Förpackning - Volym - 0,01 m³
Bygghöjd undersida utlopp - 278 mm
Produkt - Bredd - 60 mm
Produkt - Djup - 230 mm
Produkt - Höjd - 338 mm
Total bygghöjd - 338 mm

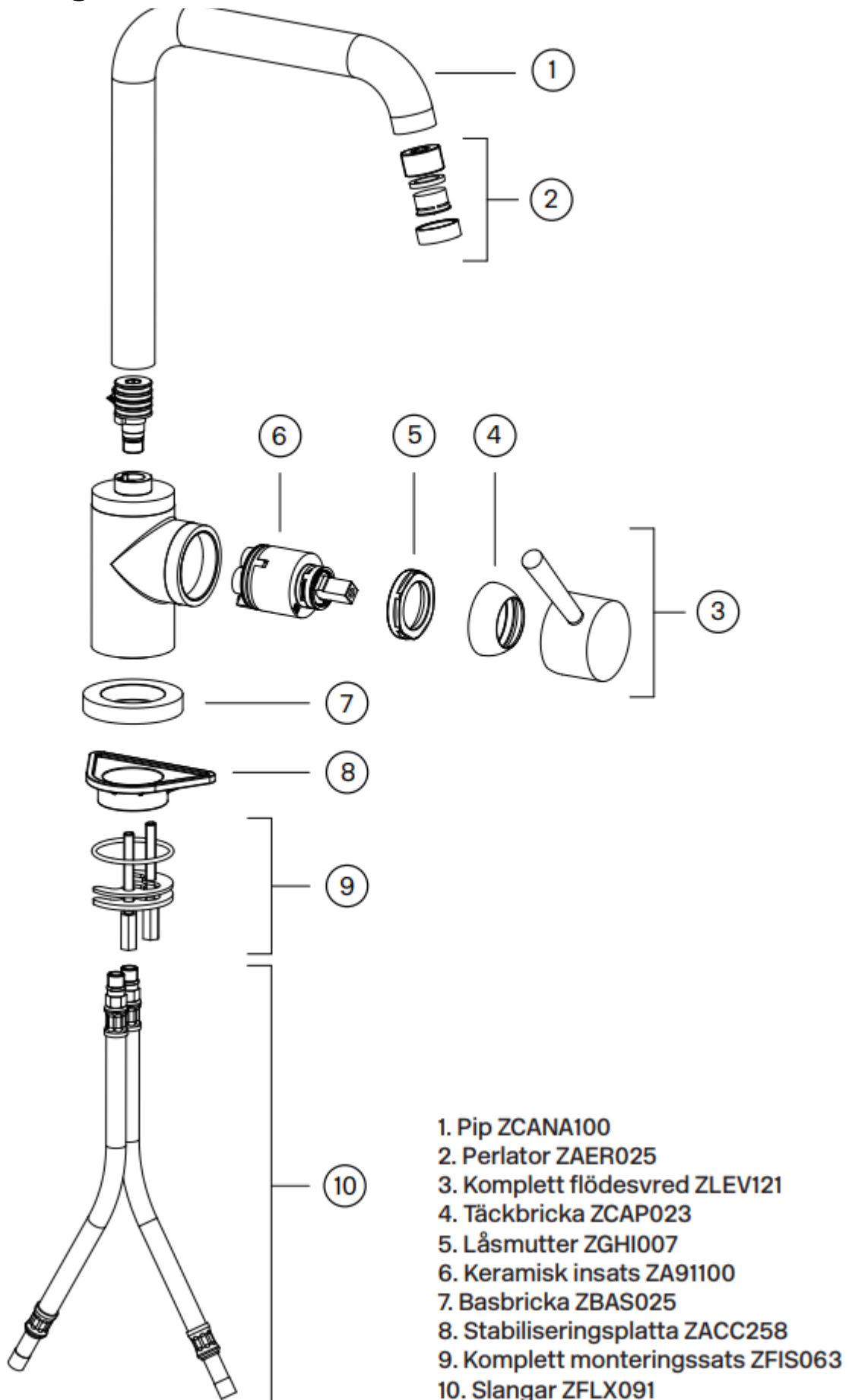
Tapwell

Ritning - PDF



Tapwell

Sprängskiss



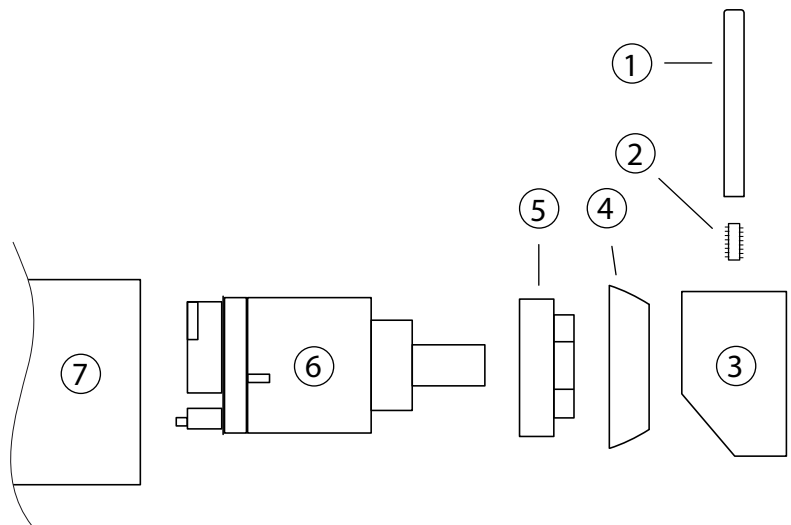
Tapwell

Byte keramisk insats

Byte av packningen ska göras vid dropp från blandarens utlopps-pip eller vid vredet för reglering av vattnets flöde och temperatur.

Artikelbeskrivning:

1. Spak till reglervred för in - ställning av temperatur och flöde
2. Spärrskruv för reglervred
3. Reglervred
4. Täckhuv
5. Låsmutter för den kera - miska packningen
6. Keramisk packning
7. Blandarkropp



Arbetsordning:

OBS - vattnet på huvudledningen måste vara avstängt!

1. Vattnet till blandaren (7) stängs av och blandaren öppnas så att den töms på vatten.
2. Spaken (1) till reglervredet (3) för temperatur och flödesreglering skruvas bort för hand.
3. Spärrskruven (2) som håller reglervredet (3) lossas ca 1 varv med 2,5 mm insexnyckel och reglervredet dras bort för hand.
4. Täckhuv (4) skruvas bort för hand.
5. Låsmuttern (5) för den keramiska packningen (6) skruvas bort med fast nyckel.
6. Den keramiska packningen (6) dras ut för hand och blandarhusets utrymme för packningen rengörs noggrant från främmande partiklar och eventuella kalkavsättningar. Blandaren rensas.
7. Ny keramisk packning monteras. Vid monteringen ska packningen vridas till läge där styrypinnarna i packningens botten fixeras i motsvarande uttag i blandarhusets botten.
8. Fortsatt återmontering utförs i omvänd arbetsordning.

Tapwell

Tryckfallsdiagram

