

EVO185 Kitchen mixer

EVO185 Krom

Artikelnummer

EVO185 Krom - 8308902
EVO185 Mattsvart - 9421143
EVO185 Mässing - 8227531
EVO185 Grottesco - 8227532
EVO185 Koppar - 9418744
EVO185 Bronze - 9422590
EVO185 Platinum - 9426588
EVO185 Black Chrome - 9418803
EVO185 Honey gold - 9419096
EVO185 Brushed Black Chrome - 9422589
EVO185 Brushed Nickel - 9421197
EVO185 Ascot Grey - 9422591
EVO185 Graphite - 9426040

Ettgrepps köksblandare med hög svängbar pip och utdragbart munstycke.



Rengöring

Specifikationer

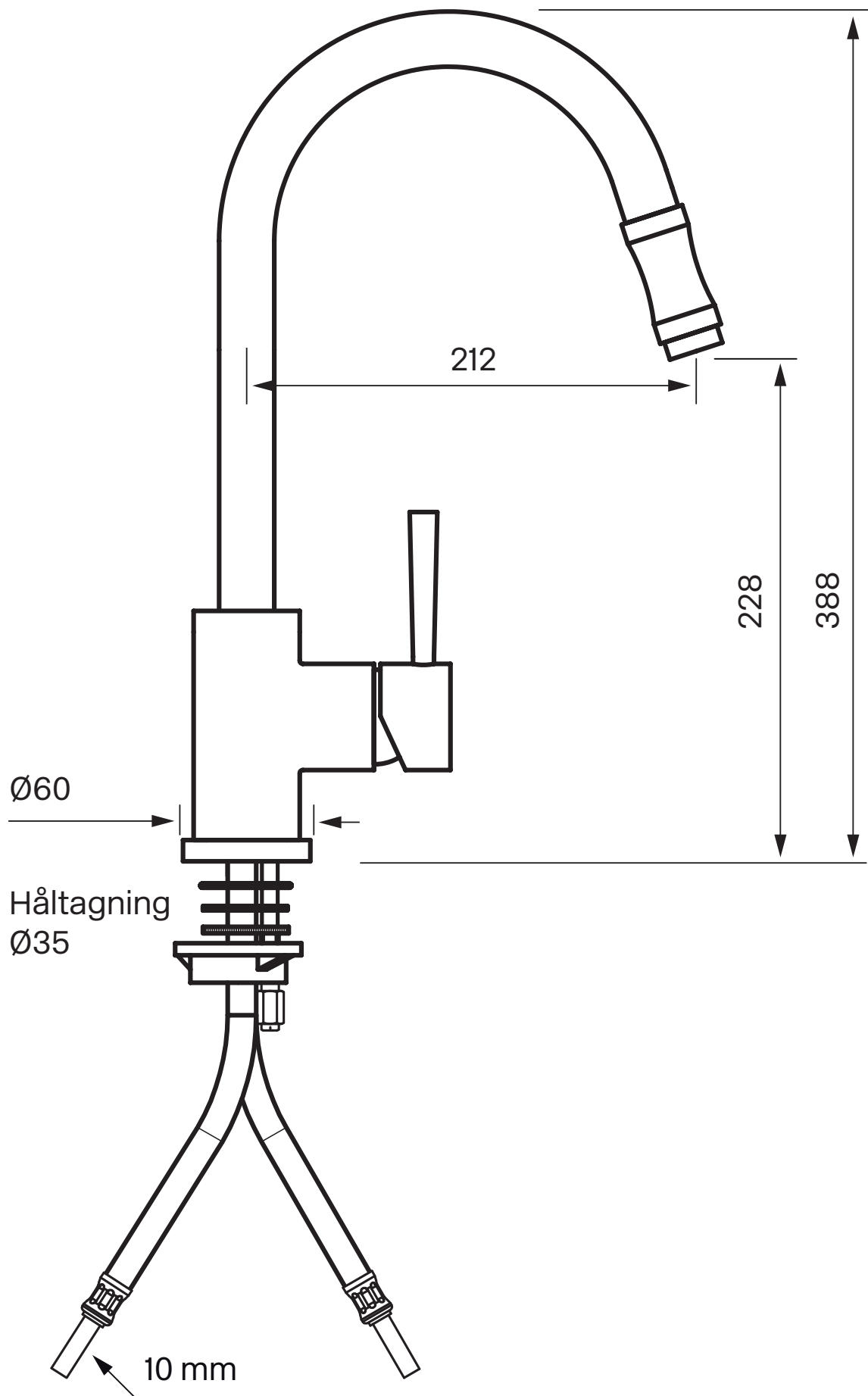
Anslutning tillopp - Slang med slätända 10mm
Antal grepp - Engrepps
Antal utgående anslutningar - 1
Dimension tillopp - 10 mm
Flödesklass - B
Ljudklass (EN-ISO 3822 / DIN-52 218) - Grupp I, ≤ 20 dB(A)
Längd utsprång på utloppspip - 212 mm
Maxflöde (vid 300 kPa) - 0,18

Dimensioner/Vikt

Förpackning - Djup - 430 mm
Förpackning - Bredd - 260 mm
Förpackning - Höjd - 80 mm
Förpackning - Nettovikt - 3,20 kg
Förpackning - Volym - 0,01 m³
Bygghöjd undersida utlopp - 228 mm
Produkt - Bredd - 60 mm
Produkt - Djup - 242 mm
Produkt - Höjd - 338 mm
Total bygghöjd - 388 mm

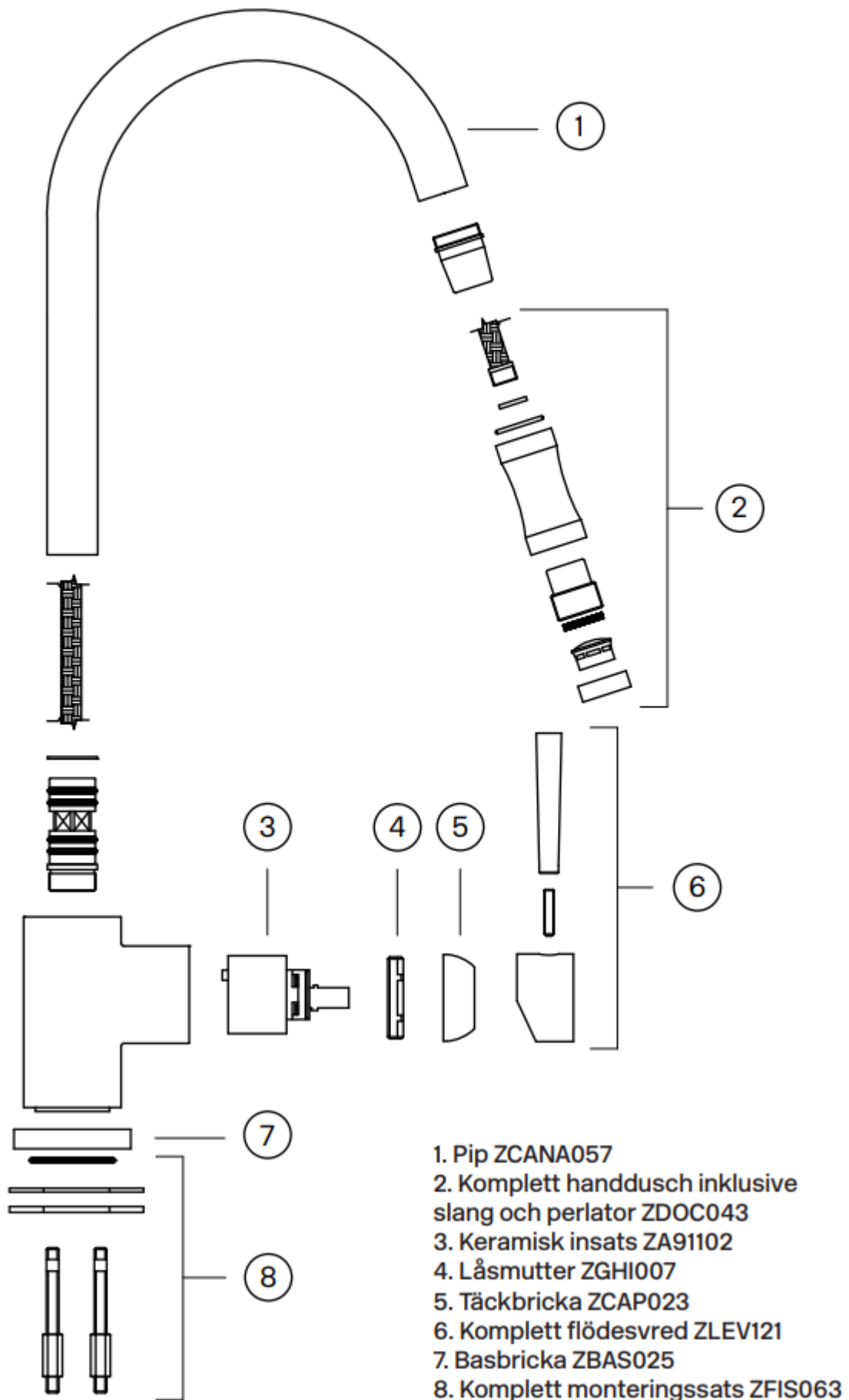
Tapwell

Ritning - PDF



Tapwell

Sprängskiss



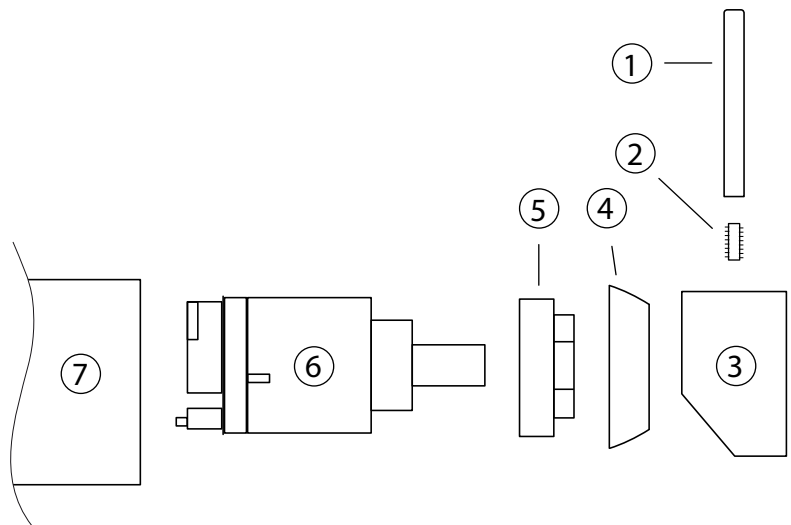
Tapwell

Byte keramisk insats

Byte av packningen ska göras vid dropp från blandarens utlopps-pip eller vid vredet för reglering av vattnets flöde och temperatur.

Artikelbeskrivning:

1. Spak till reglervred för in - ställning av temperatur och flöde
2. Spärrskruv för reglervred
3. Reglervred
4. Täckhuv
5. Låsmutter för den kera - miska packningen
6. Keramisk packning
7. Blandarkropp



Arbetsordning:

OBS - vattnet på huvudledningen måste vara avstängt!

1. Vattnet till blandaren (7) stängs av och blandaren öppnas så att den töms på vatten.
2. Spaken (1) till reglervredet (3) för temperatur och flödesreglering skruvas bort för hand.
3. Spärrskruven (2) som håller reglervredet (3) lossas ca 1 varv med 2,5 mm insexnyckel och reglervredet dras bort för hand.
4. Täckhuv (4) skruvas bort för hand.
5. Låsmuttern (5) för den keramiska packningen (6) skruvas bort med fast nyckel.
6. Den keramiska packningen (6) dras ut för hand och blandarhusets utrymme för packningen rengörs noggrant från främmande partiklar och eventuella kalkavsättningar. Blandaren rensas.
7. Ny keramisk packning monteras. Vid monteringen ska packningen vridas till läge där styrypinnarna i packningens botten fixeras i motsvarande uttag i blandarhusets botten.
8. Fortsatt återmontering utförs i omvänd arbetsordning.

Tapwell

Tryckfallsdiagram

EVO185

