

## ARM385 Kitchen mixer

---

ARM385 Krom

---

### Artikelnummer

ARM385 Krom - 9426341  
ARM385 Mattsvart - 9426340  
ARM385 Mässing - 9426339  
ARM385 Koppar - 9426344  
ARM385 Bronze - 9426349  
ARM385 Graphite - 9426351  
ARM385 Platinum - 9426592  
ARM385 Black Chrome - 9426350  
ARM385 Honey Gold - 9426345  
ARM385 Brushed Black Chrome - 9426348  
ARM385 Brushed Honey Gold - 9426347  
ARM385 Brushed Nickel - 9426346

---

Köksblandare med svängbar pip, diskmaskinsavstängning och utdragbart munstycke. OBS - håltagning Ø40 mm. Pipens svängradie går att begränsa till mellan 60 och 270 grader med 15 graders intervaller.



---

Rengöring

---

## Specifikationer

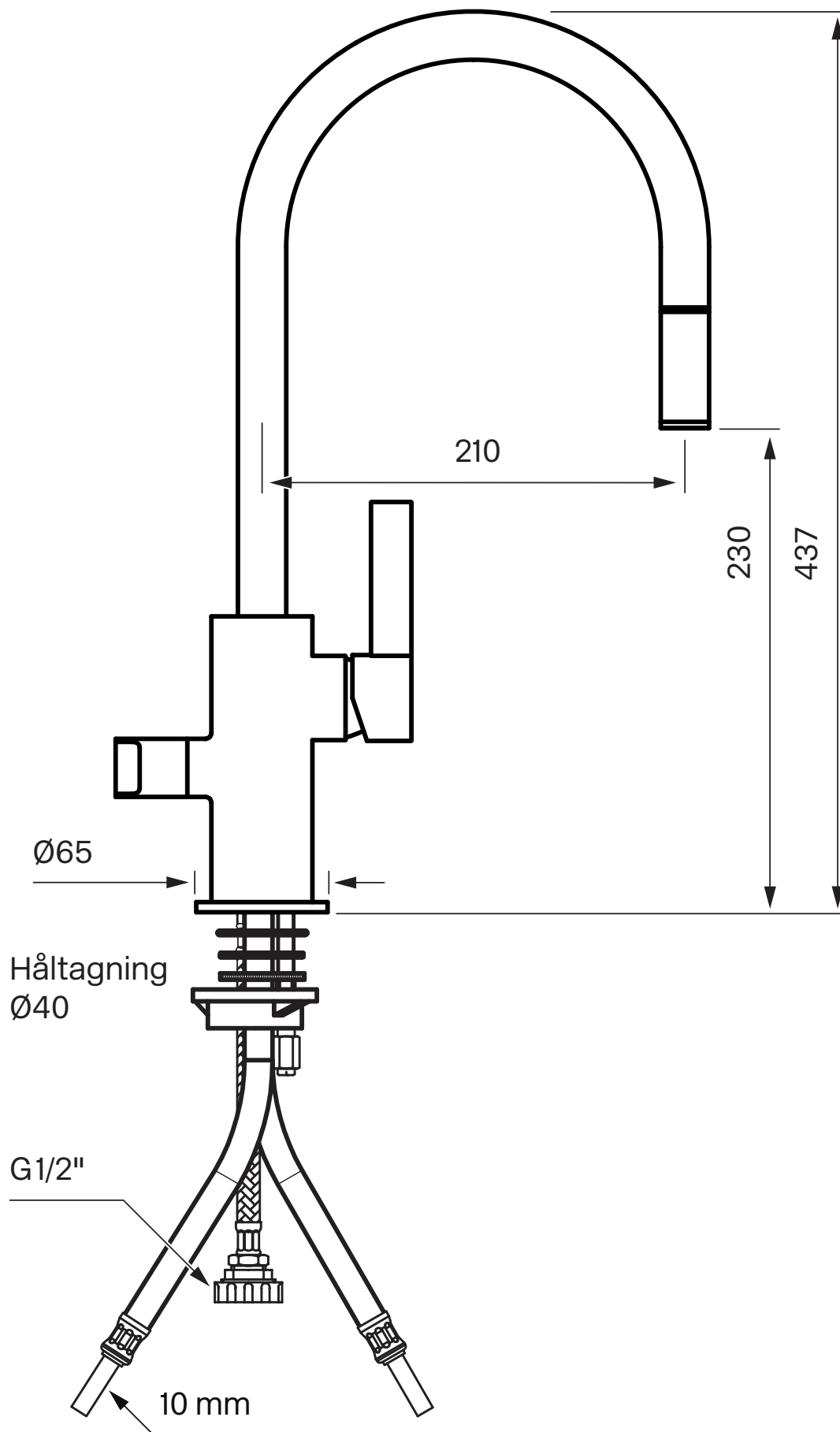
Anslutning tillopp - Slang med slätända 10mm  
Antal grepp - Engrepps  
Antal utgående anslutningar - 1  
Dimension tillopp - 10 mm & G1/2  
Längd utsprång på utloppspip - 210 mm  
Med maskinavstängning  
Spärrbar pip - 90°, 60°, 120°, 150°, 180°, 210°, 240°, 270°  
Svängbar pip

## Dimensioner/Vikt

Förpackning - Djup - 635 mm  
Förpackning - Bredd - 270 mm  
Förpackning - Höjd - 75 mm  
Förpackning - Nettovikt - 5,00 kg  
Produkt - Bredd - 65 mm  
Produkt - Djup - 284 mm  
Produkt - Höjd - 437 mm

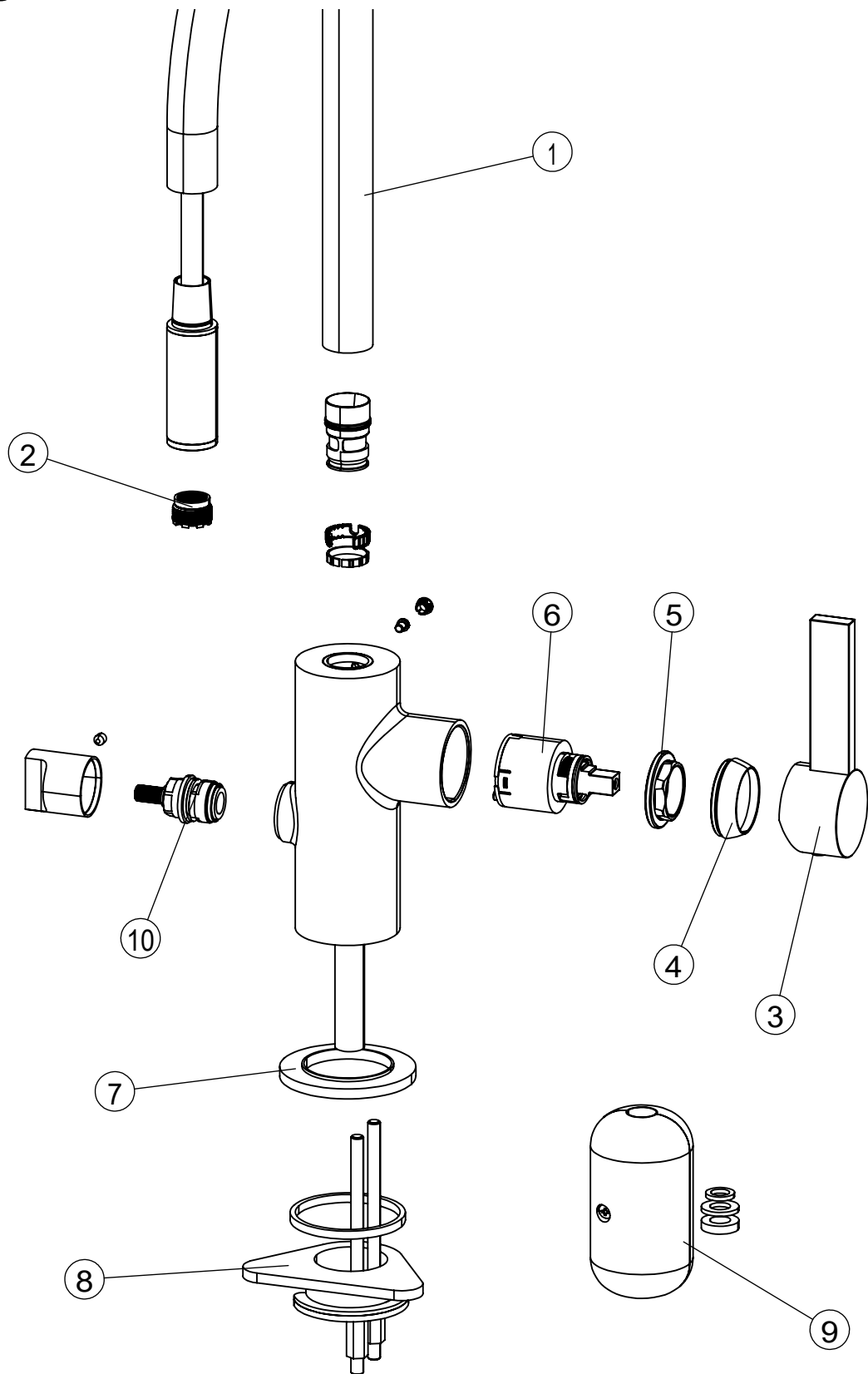
# Tapwell

Ritning - PDF



# Tapwell

## Sprängskiss



# Tapwell

## Byte keramisk insats

Byte av packningen ska göras vid dropp från blandarens utloppspip eller vid vredet för reglering av vattnets flöde och temperatur.

### Artikelbeskrivning:

1. Blandarkropp
2. Keramisk insats
3. Låsmutter för den keramiska insatsen
4. Täckhuv
5. Flödesvred
6. Spärrskruv för flödesvred
7. Täckplugg



### Arbetsordning:

**OBS - vattnet på huvudledningen måste vara avstängt!**

1. Vattnet till blandaren (1) stängs av och blandaren öppnas så att den töms på vatten.
2. Täckpluggen (7) petas bort och spärrskruven (6) som håller flödesvredet (5) lossas ca 1 varv med en insexnyckel (2,5 mm alt. 3 mm).
3. Flödesvredet (5) lyfts av.
4. Täckhuv (4) skruvas bort för hand.
5. Låsmuttern (3) för den keramiska insatsen (2) skruvas bort med fast nyckel.
6. Den keramiska insatsen (2) dras ut för hand och blandarhusets utrymme för insatsen rengörs noggrant från främmande partiklar och eventuella kalkavsättningar. Blandaren rensas.
7. Ny keramisk insats monteras. Vid monteringen ska insatsen vridas till läge där styrpinarna i insatsens botten fixeras i motsvarande uttag i blandarhusets botten.
8. Fortsatt återmontering utförs i omvänd arbetsordning.