

ARM071 Washbasin mixer

ARM071 Krom

Artikelnummer

ARM071 Krom - 9420839
ARM071 Mattsvart - 9421101
ARM071 Mässing - 9421094
ARM071 Bronze - 9422717
ARM071 Black Chrome - 9421099
ARM071 Koppar - 9421095
ARM071 Honey Gold - 9421096
ARM071 Brushed Black Chrome - 9422718
ARM071 Brushed Nickel - 9421100
ARM071 Ascot Grey - 9422719

Tvättställsblandare. Kombineras med bottenventil →.



Rengöring

Specifikationer

Anslutning tillopp - Slang med slätända 10mm
Antal grepp - Engrepps
Antal utgående anslutningar - 1
Dimension tillopp - 10 mm
Längd utsprång på utloppspip - 104 mm

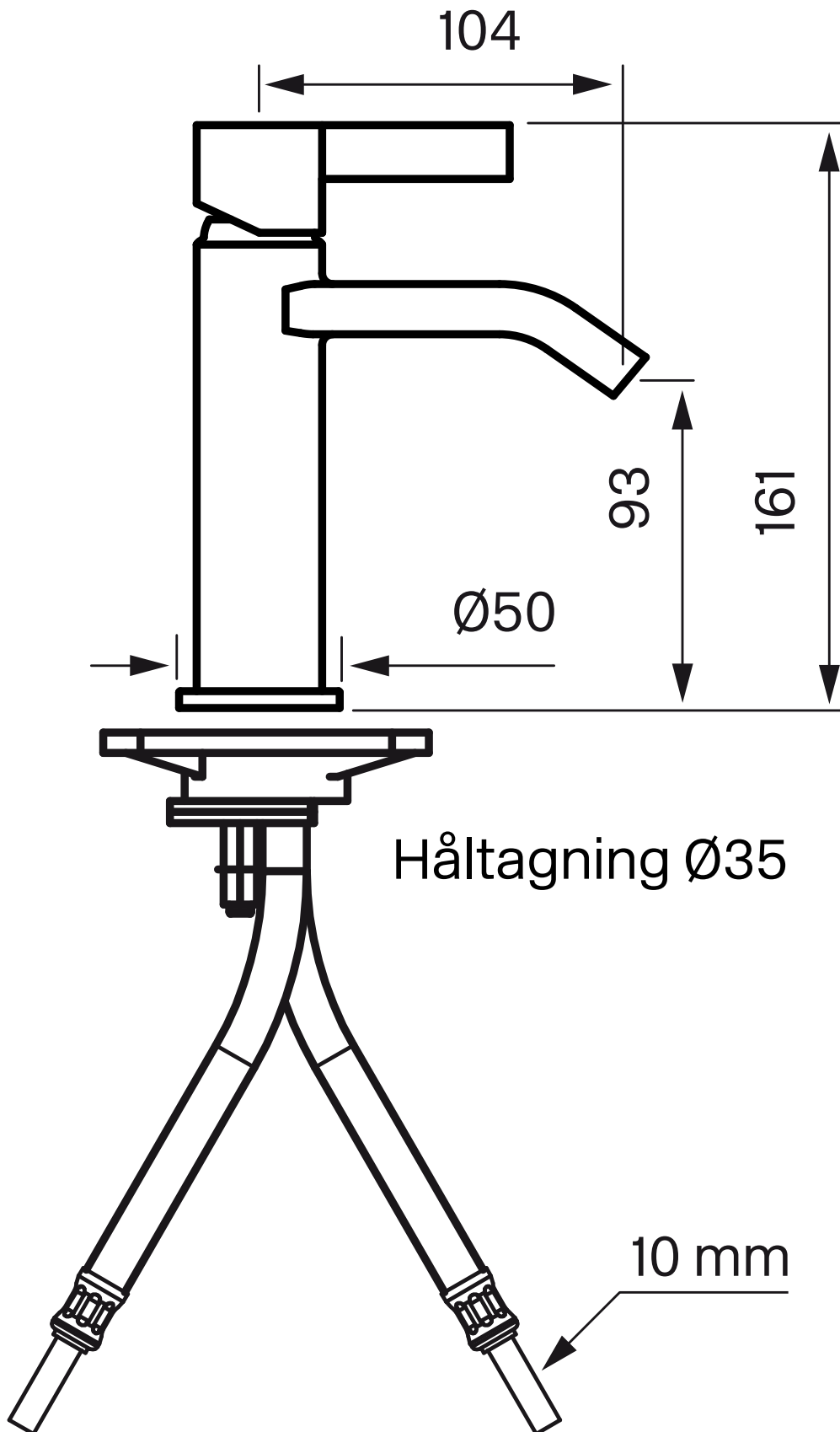
Energiklass - B

Dimensioner/Vikt

Förpackning - Djup - 420 mm
Förpackning - Bredd - 180 mm
Förpackning - Höjd - 70 mm
Förpackning - Nettovikt - 1,85 kg
Förpackning - Volym - 0,01 m³
Bygghöjd undersida utlopp - 92 mm
Produkt - Bredd - 45 mm
Produkt - Djup - 126 mm
Produkt - Höjd - 163 mm
Total bygghöjd - 163 mm

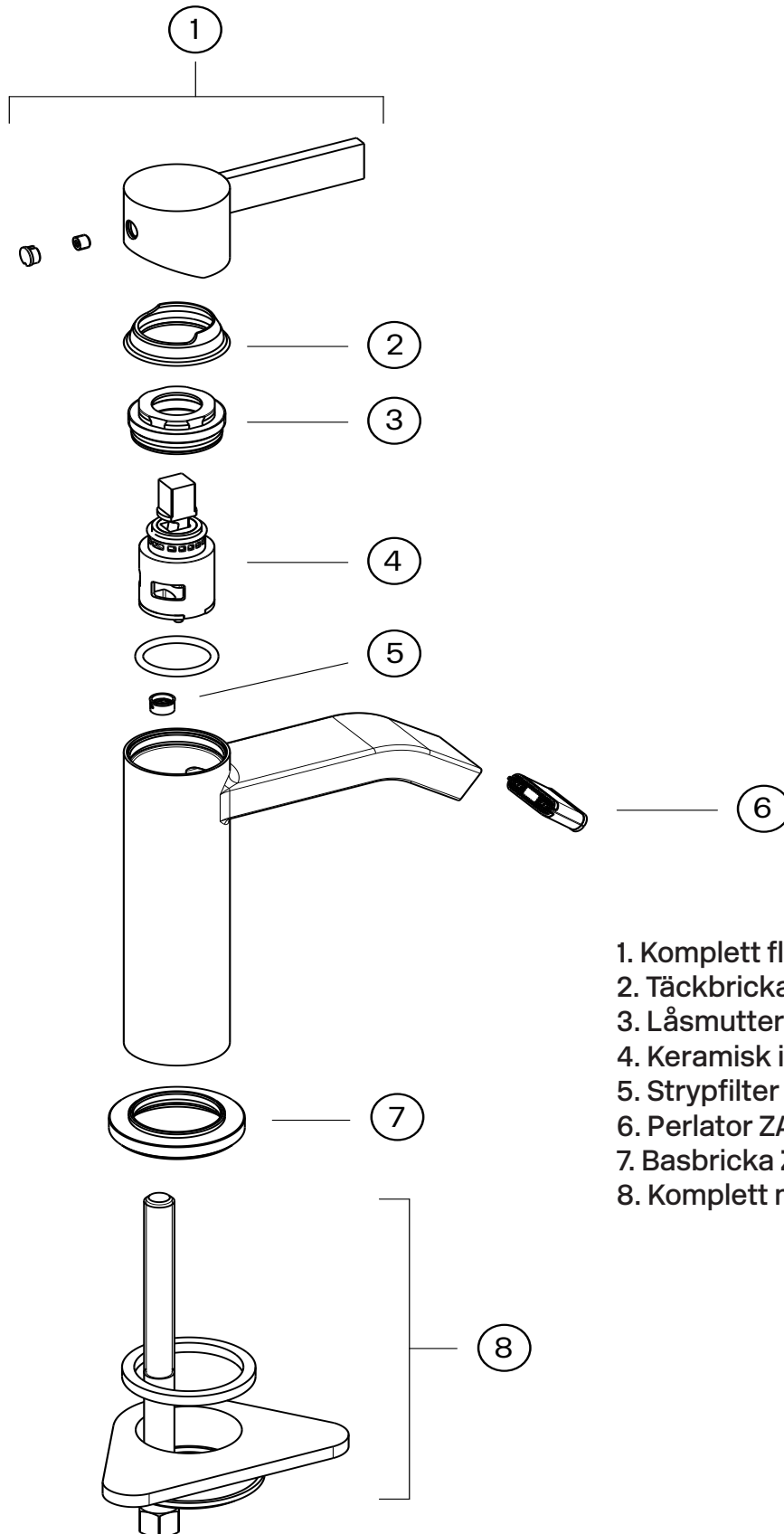
Tapwell

Ritning - PDF



Tapwell

Sprängskiss



1. Komplet flödesvred ZLEV2683
2. Täckbricka ZCAP1837
3. Låsmutter LGH11838
4. Keramisk insats ZA2253
5. Strypfilter
6. Perlator ZAER2037
7. Basbricka ZBAS1866
8. Komplet monteringsset ZFIS442

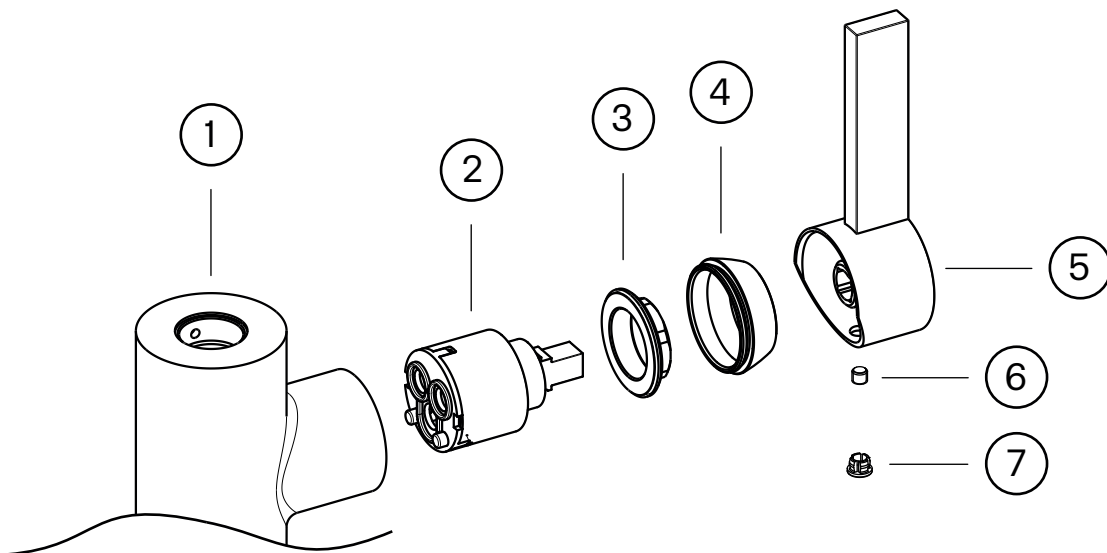
Tapwell

Byte keramisk insats

Byte av packningen ska göras vid dropp från blandarens utloppspip eller vid vredet för reglering av vattnets flöde och temperatur.

Artikelbeskrivning:

1. Blandarkropp
2. Keramisk insats
3. Låsmutter för den keramiska insatsen
4. Täckhuv
5. Flödesvred
6. Spärrskruv för flödesvred
7. Täckplugg



Arbetsordning:

OBS - vattnet på huvudledningen måste vara avstängt!

1. Vattnet till blandaren (1) stängs av och blandaren öppnas så att den töms på vatten.
2. Täckpluggen (7) petas bort och spärrskruven (6) som håller flödesvredet (5) lossas ca 1 varv med en insexnyckel (2,5 mm alt. 3 mm).
3. Flödesvredet (5) lyfts av.
4. Täckhuv (4) skruvas bort för hand.
5. Låsmuttern (3) för den keramiska insatsen (2) skruvas bort med fast nyckel.
6. Den keramiska insatsen (2) dras ut för hand och blandarhusets utrymme för insatsen rengörs noggrant från främmande partiklar och eventuella kalkavsättningar. Blandaren rensas.
7. Ny keramisk insats monteras. Vid monteringen ska insatsen vridas till läge där styrpinarna i insatsens botten fixeras i motsvarande uttag i blandarhusets botten.
8. Fortsatt återmontering utförs i omvänd arbetsordning.

Tapwell

Tryckfallsdiagram

