

## EVO984 Kitchen mixer

---

EVO984 Krom

---

### Artikelnummer

EVO984 Krom - 8309032  
EVO984 Mattsvart - 9420750  
EVO984 Mässing - 9419106  
EVO984 Grottesco - 9419105  
EVO984 Koppar - 9419107  
EVO984 Bronze - 9422587  
EVO984 Black Chrome - 9419112  
EVO984 Honey gold - 9419111  
EVO984 Brushed Black Chrome - 9422586  
EVO984 Brushed Nickel - 9421198  
EVO984 Ascot Grey - 9422588

---

Stilen köksblandare med böckad svängbar pip och diskmaskinsavstängning. Pipen går att begränsa till 60, 90, 120 eller 160 graders svängradie.



---

Rengöring

---

## Specifikationer

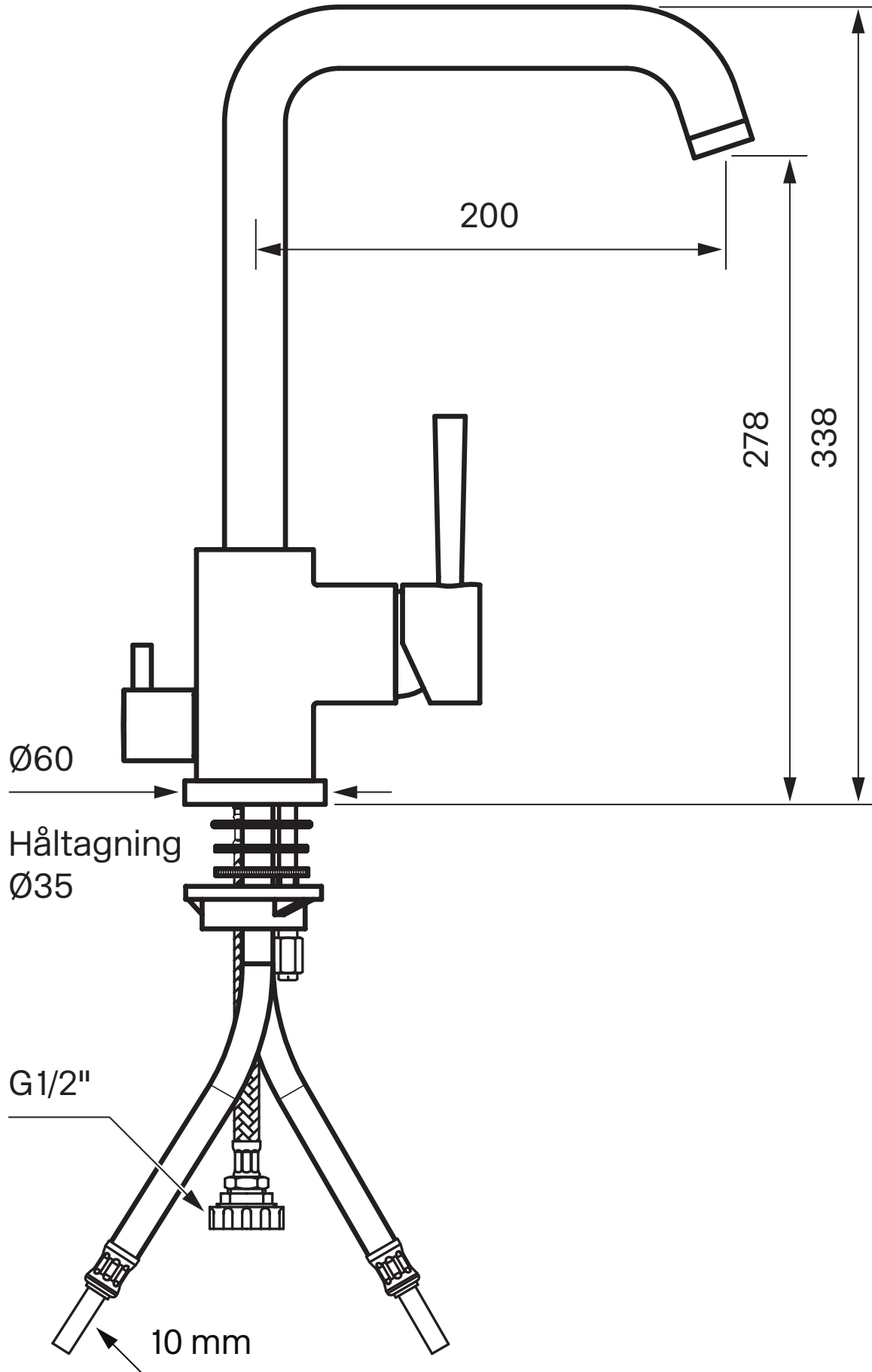
Anslutning tillopp - Slang med slätända  
Antal grepp - Engrepps  
Antal utgående anslutningar - 1  
Dimension tillopp - 10 mm  
Flödesklass - B  
Ljudklass (EN-ISO 3822 / DIN-52 218) - Grupp I,  $\leq 20$  dB(A)  
Längd utsprång på utloppspip - 200 mm  
Maxflöde (vid 300 kPa) - 0,15  
Med maskinavstängning  
Spärrbar pip - 60°, 90°, 120°, 180°  
Svängbar pip

## Dimensioner/Vikt

Förpackning - Djup - 430 mm  
Förpackning - Bredd - 260 mm  
Förpackning - Höjd - 80 mm  
Förpackning - Nettovikt - 3,60 kg  
Förpackning - Volym - 0,01 m<sup>3</sup>  
Bygghöjd undersida utlopp - 278 mm  
Produkt - Bredd - 152 mm  
Produkt - Djup - 230 mm  
Produkt - Höjd - 338 mm  
Total bygghöjd - 338 mm

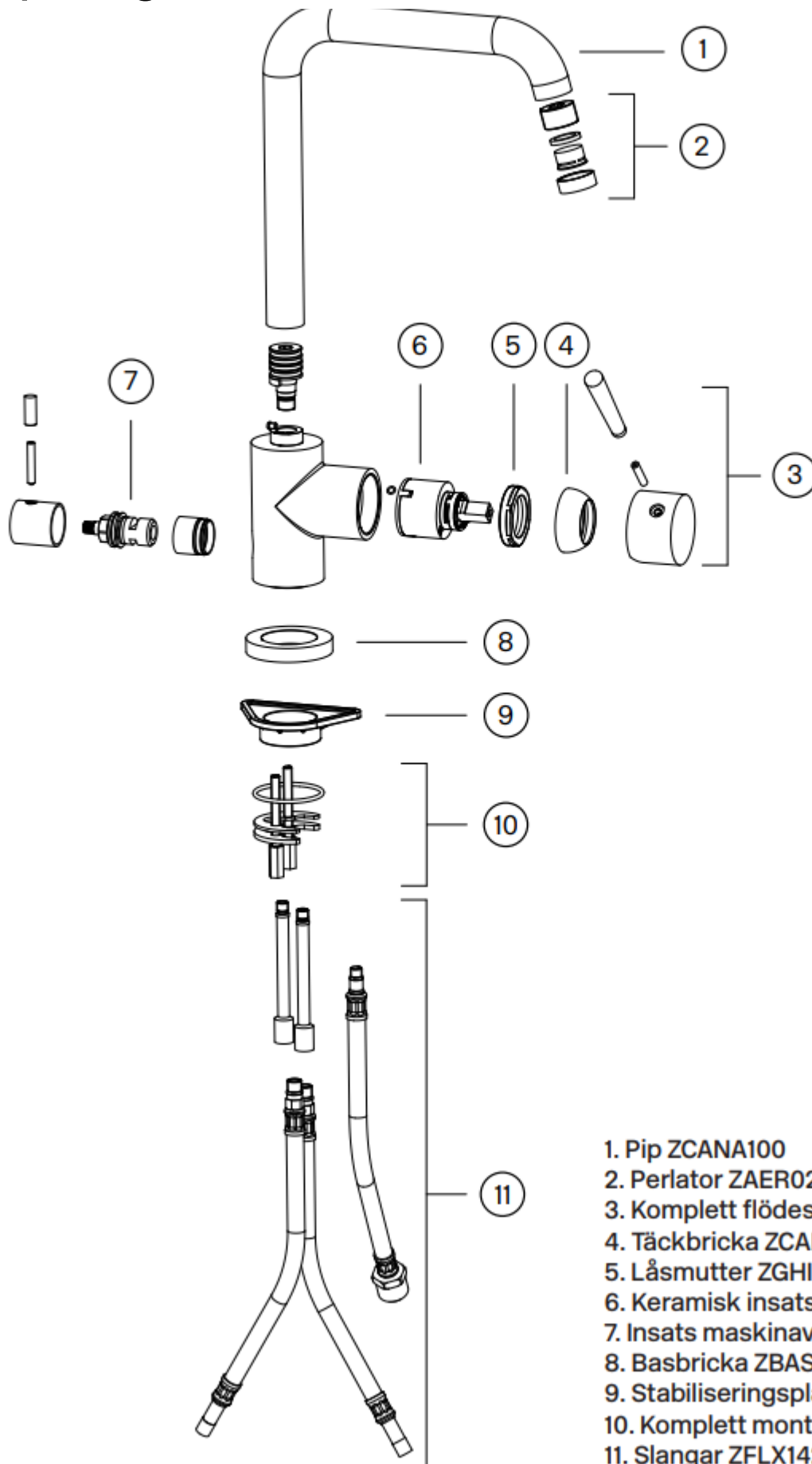
# Tapwell

Ritning - PDF



# Tapwell

## Sprängskiss



1. Pip ZCANA100
2. Perlator ZAER025
3. Komplet flödesvred ZLEV121
4. Täckbricka ZCAP023
5. Låsmutter ZGHI007
6. Keramisk insats ZA91102
7. Insats maskinavstängning ZVIT062
8. Basbricka ZBAS025
9. Stabiliseringsplatta ZACC258
10. Komplet monteringsset ZFIS063
11. Slangar ZFLX142

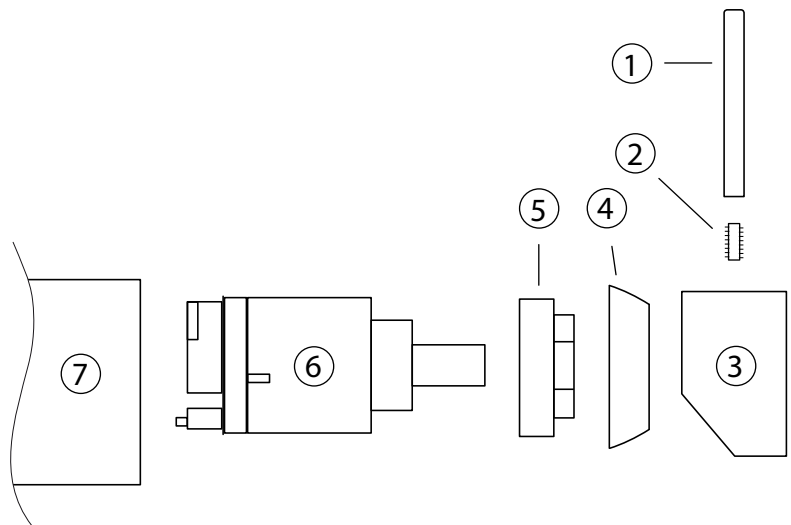
# Tapwell

## Byte keramisk insats

Byte av packningen ska göras vid dropp från blandarens utlopps-pip eller vid vredet för reglering av vattnets flöde och temperatur.

### Artikelbeskrivning:

1. Spak till reglervred för in - ställning av temperatur och flöde
2. Spärrskruv för reglervred
3. Reglervred
4. Täckhuv
5. Låsmutter för den kera - miska packningen
6. Keramisk packning
7. Blandarkropp



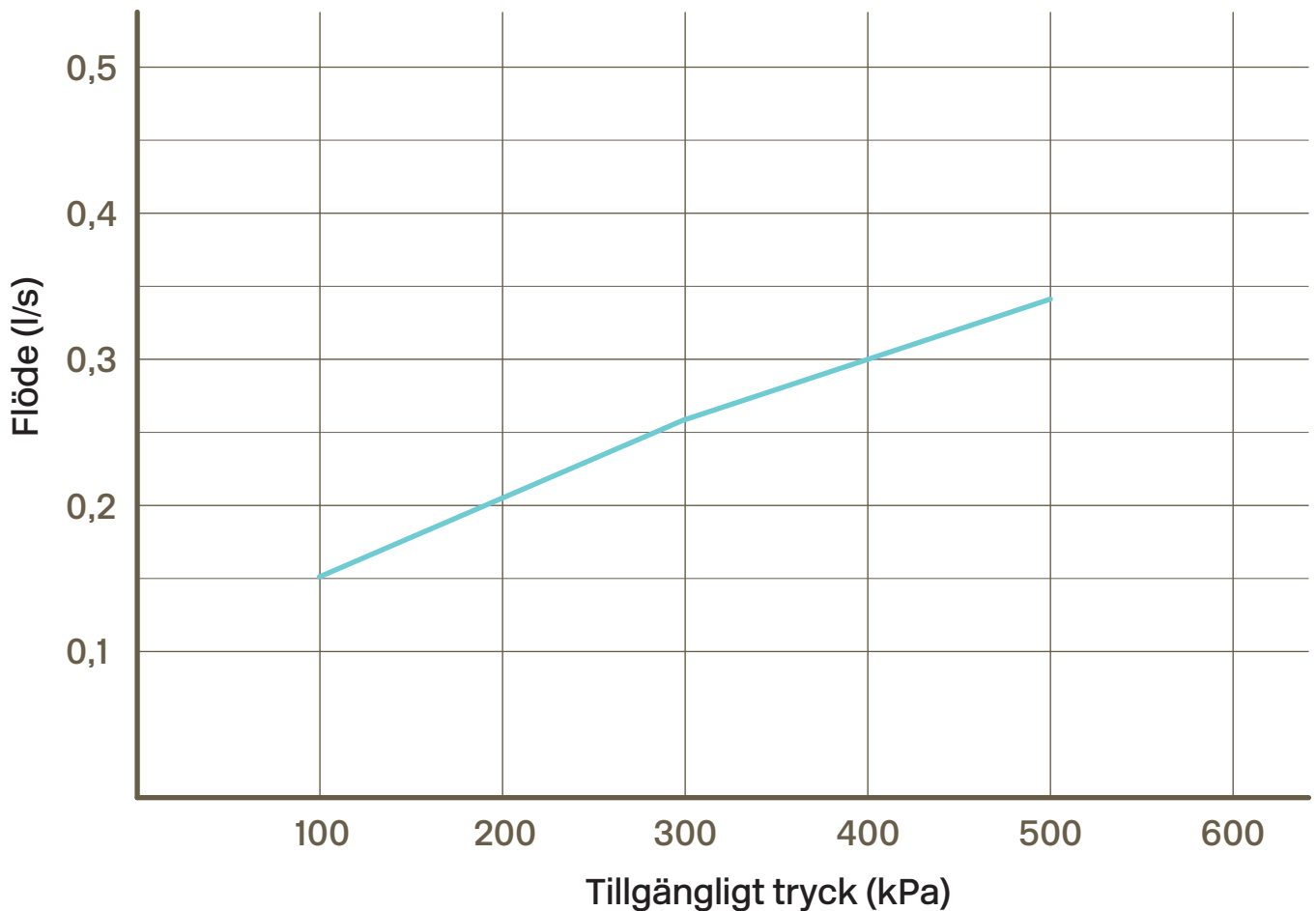
### Arbetsordning:

#### **OBS - vattnet på huvudledningen måste vara avstängt!**

1. Vattnet till blandaren (7) stängs av och blandaren öppnas så att den töms på vatten.
2. Spaken (1) till reglervredet (3) för temperatur och flödesreglering skruvas bort för hand.
3. Spärrskruven (2) som håller reglervredet (3) lossas ca 1 varv med 2,5 mm insexnyckel och reglervredet dras bort för hand.
4. Täckhuv (4) skruvas bort för hand.
5. Låsmuttern (5) för den keramiska packningen (6) skruvas bort med fast nyckel.
6. Den keramiska packningen (6) dras ut för hand och blandarhusets utrymme för packningen rengörs noggrant från främmande partiklar och eventuella kalkavsättningar. Blandaren rensas.
7. Ny keramisk packning monteras. Vid monteringen ska packningen vridas till läge där styrypinnarna i packningens botten fixeras i motsvarande uttag i blandarhusets botten.
8. Fortsatt återmontering utförs i omvänd arbetsordning.

# Tapwell

## Tryckfallsdiagram



— = Blandad temperatur

### EVO 984

Köksblandare med diskmaskinsavstängning  
RSK nummer 8309032

- Typgodkänd enligt Swedcert 0854
- Flexibla anslutningsrör av mjuka PEX-rör, L = 350 mm
- Håltagning i bänk = 35 mm