

ARM985 Kitchen mixer

ARM985 Krom

Artikelnummer

ARM985 Krom - 9421365
ARM985 Mattsvart - 9421372
ARM985 Mässing - 9421370
ARM985 Koppar - 9421371
ARM985 Bronze - 9424094
ARM985 Black Chrome - 9421366
ARM985 Honey Gold - 9421367
ARM985 Brushed Black Chrome - 9424096
ARM985 Brushed Honey Gold - 9424095
ARM985 Brushed Nickel - 9421373
ARM985 Ascot Grey - 9423938

Köksblandare med hög svängbar pip och utdragbar handdusch.

Pipens svängradie går att begränsa till mellan 60 och 270 grader med 15 graders intervaller.



Rengöring

Ytan torkas av med en mjuk trasa och ljummet vatten och eventuellt med tvållösning. Undvik basiska, sura kalklösande eller slipande rengöringsmedel.

Mässing är ett material som med tiden får en vacker patina men kan putsas upp med mässingsputs. Koppar får också patina men ska inte poleras. De övriga blanka ytorna behåller sin glans och Honey Gold får sitt djup av 2-3% äkta guld.

Avkalkning

Strålsamlare samt duschhandtag skall regelbundet kalkas av genom att läggas i ättiksbad ett par timmar. Skulle kalkfläckar uppstå, använd eukalyptusolja och mjuk trasa.

Smörjning

Smörj endast med silikonfett.

Underhåll

Besök vår YouTube kanal → där det finns instruktionsfilmer för byte av keramisk insats, byte av perlator med mera.

Specifikationer

Antal grepp - Engrepps
Antal utgående anslutningar - 1
Dimension tillopp - 10mm & G1/2
Längd utsprång på utloppspip - 221 mm
Med maskinavstängning
Spärrbar pip - 60°, 90°, 120°, 150°, 180°, 210°, 240°, 270°
Svängbar pip

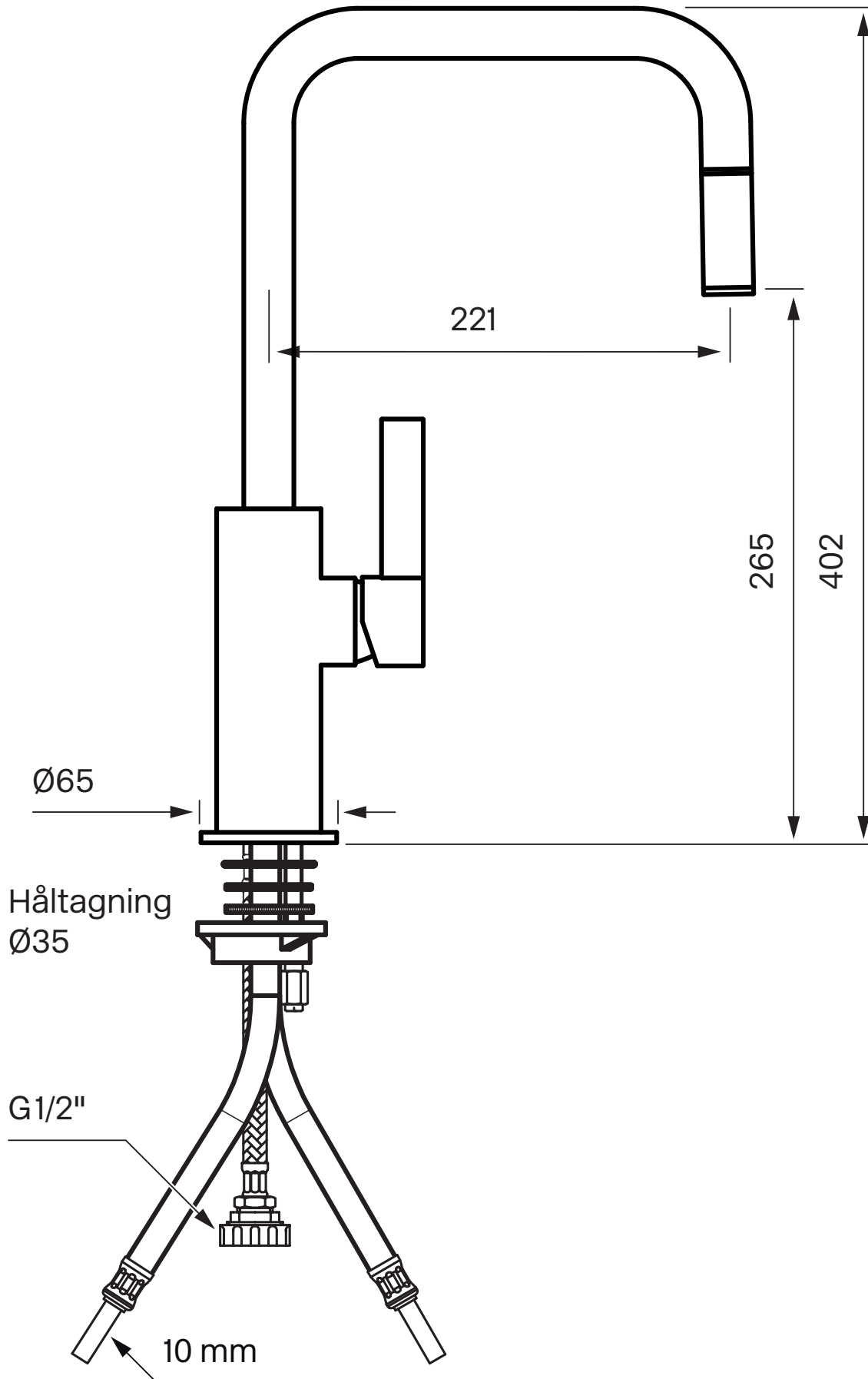
Energiklass - B

Dimensioner/Vikt

Förpackning - Djup - 635 mm
Förpackning - Bredd - 270 mm
Förpackning - Höjd - 75 mm
Förpackning - Nettovikt - 3,40 kg
Förpackning - Volym - 0,01 m³
Bygghöjd undersida utlopp - 265 mm
Produkt - Bredd - 65 mm
Produkt - Djup - 266 mm
Produkt - Höjd - 402 mm
Total bygghöjd - 402 mm

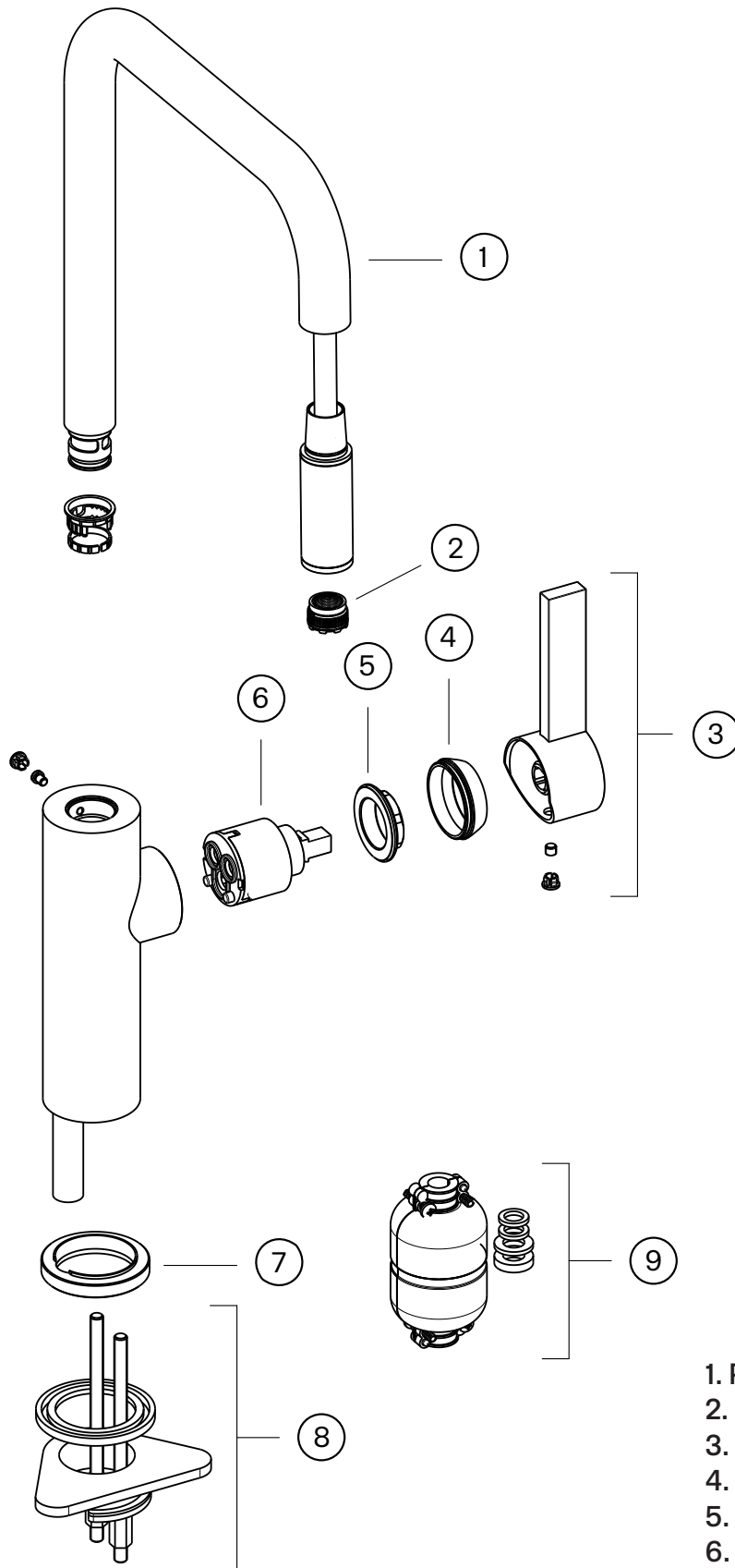
Tapwell

Ritning - PDF



Tapwell

Sprängskiss



1. Pip ZCANA2742
2. Perlator ZAER2743
3. Komplet flödesvred ZLEV193
4. Täckbricka ZCAP794
5. Låsmutter LGHI112
6. Keramisk insats ZA1291
7. Basbricka ZBAS2748
8. Komplet monteringsats ZFIS2558
9. Tyngd för handduschslang

Tapwell

Byte keramisk insats

Byte av packningen ska göras vid dropp från blandarens utloppspip eller vid vredet för reglering av vattnets flöde och temperatur.

Artikelbeskrivning:

1. Blandarkropp
2. Keramisk insats
3. Låsmutter för den keramiska insatsen
4. Täckhuv
5. Flödesvred
6. Spärrskruv för flödesvred
7. Täckplugg



Arbetsordning:

OBS - vattnet på huvudledningen måste vara avstängt!

1. Vattnet till blandaren (1) stängs av och blandaren öppnas så att den töms på vatten.
2. Täckpluggen (7) petas bort och spärrskruven (6) som håller flödesvredet (5) lossas ca 1 varv med en insexnyckel (2,5 mm alt. 3 mm).
3. Flödesvredet (5) lyfts av.
4. Täckhuv (4) skruvas bort för hand.
5. Låsmuttern (3) för den keramiska insatsen (2) skruvas bort med fast nyckel.
6. Den keramiska insatsen (2) dras ut för hand och blandarhusets utrymme för insatsen rengörs noggrant från främmande partiklar och eventuella kalkavsättningar. Blandaren rensas.
7. Ny keramisk insats monteras. Vid monteringen ska insatsen vridas till läge där styrpinarna i insatsens botten fixeras i motsvarande uttag i blandarhusets botten.
8. Fortsatt återmontering utförs i omvänd arbetsordning.

Tapwell

Tryckfallsdiagram

ARM 985

