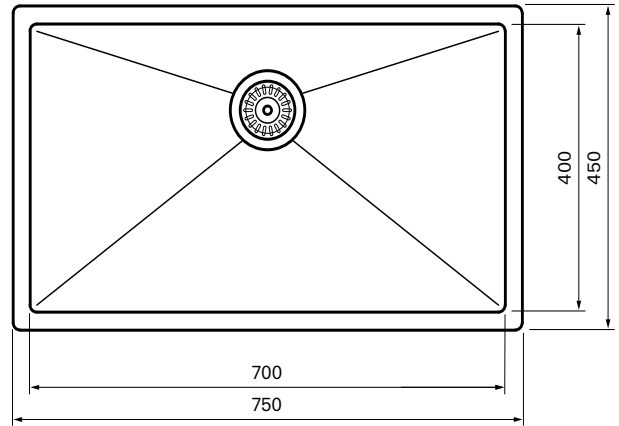


Tapwell

Drift & Underhåll



TA8040

Diskho 700x400 mm för 800 mm skåp.

Art. nr:

Rostfritt **9422652**

PVD Mässing **9422653**

PVD Koppar **9422654**

PVD Black Chrome **9422655**

PVD Mattsvart **9422656**

PVD Bronze **9422657**

Rengöring

Gör alltid rent efter användning, på så vis behåller den rostfria ytan sin glans och livslängden förlängs. Rengör med diskmedel och vatten. Var noga med att torka torrt efter användning och undvik att vätskor självtorkar på ytan. Undvik starka lösningar av mineralsyror och vissa organiska syror som kan frambringa korrosionsangrepp på den rostfria ytan. Du bör även undvika klorklösningar och silverputsmedel. Var noga med att spola bort matprodukter som innehåller syror (juicer, vinäger, senap, salt etc).

Repor

Din diskho/ditt tvättställ kommer få repor, det är oundvikligt. Men för att begränsa repor bör du aldrig använda hårda eller vassa föremål mot ytan. Undvik även att lägga varma stekpannor och kastruller i din ho. Skurpulver och stålull repar ytan men kan också orsaka rostangrepp.

Physical Vapour Deposition (PVD) färg

Våra färgade hoar/tvättställ är också rostfritt stål som beläggs med en tunn film nitrid. Metoden kallas physical vapour deposition (PVD) och ger, utöver en unik färg, en slitstark yta.